



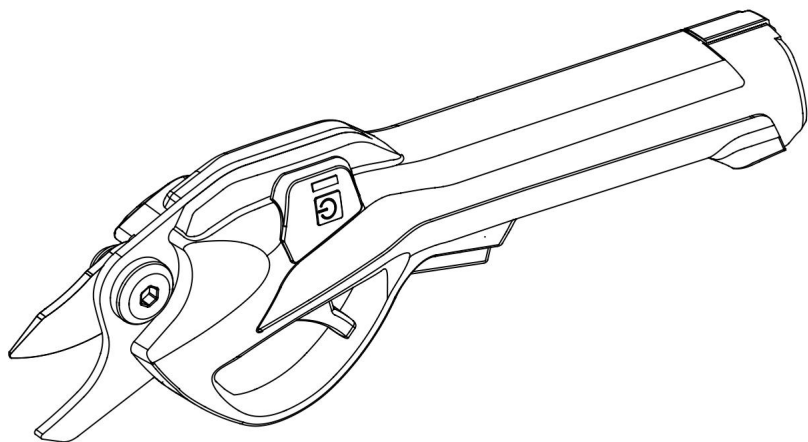
YARD FORCE®

FOR LIFE ON THE GO

LSV14

IT

POTATORE A BATTERIA



**LEGGI E COMPRENDI
MANUALE DI ISTRUZIONI**

Conservare tutte le avvertenze e le istruzioni per riferimento futuro.

CE



UK
CA

YARD FORCE

LS V14 Istruzioni originali

CONTENUTO

Destinazione d'uso	04
Avvertenze generali di sicurezza	04
Avvertenze sulla sicurezza del prodotto	09
Simboli	11
Dati tecnici	14
Descrizione del prodotto	15
Installazione	16
Operazione	17
Manutenzione e conservazione	18
Risoluzione dei problemi	19
Dichiarazione di conformità	20

USO PREVISTO

Questo potatore è progettato per potare rami e piante con uno spessore fino a 14 mm. È progettato per uso domestico e non è progettato per uso commerciale, commerciale o industriale.

Per ragioni di sicurezza è essenziale leggere l'intero manuale di istruzioni prima della messa in funzione e osservare tutte le istruzioni all'interno.

Questo prodotto è destinato esclusivamente all'uso domestico privato, non all'uso commerciale. Non deve essere utilizzato per scopi diversi da quelli descritti.

AVVERTENZE GENERALI DI SICUREZZA

ATTENZIONE: leggere tutte le indicazioni e le istruzioni di sicurezza.

La mancata osservanza delle indicazioni e delle istruzioni di sicurezza può causare scosse elettriche, incendi e/o lesioni gravi.

Conservare tutte le indicazioni e le istruzioni di sicurezza per un uso futuro.

Il termine "Utensili elettrici" utilizzato nelle istruzioni di sicurezza si riferisce agli utensili elettrici alimentati dalla rete (con cavo di alimentazione) e agli utensili elettrici alimentati a batteria (senza cavo di alimentazione).

Sicurezza dell'area di lavoro

1. Mantenere l'area di lavoro pulita e ben illuminata. Le aree disordinate o buie aumentano le possibilità di incidenti.
2. Non utilizzare utensili elettrici in atmosfere esplosive, in presenza di liquidi, gas o polveri infiammabili.
Gli utensili elettrici creano scintille che possono incendiare la polvere o i fumi.
3. Tenere lontani i bambini e gli astanti durante l'utilizzo dell'utensile elettrico. Le distrazioni possono causare una momentanea perdita di controllo.

Sicurezza elettrica

1. Le spine dell'utensile elettrico devono corrispondere alla presa. Non modificare mai la spina in alcun modo. Non utilizzare adattatori con utensili elettrici collegati a terra. Le spine non modificate e le prese corrispondenti ridurranno il rischio di scosse elettriche.
2. Evitare il contatto del corpo con superfici collegate a terra, come tubi, radiatori, fornelli e frigoriferi. Il rischio di scosse elettriche aumenta se il corpo è collegato a terra o collegato a terra.
3. Non esporre gli utensili elettrici alla pioggia o al bagnato. L'ingresso di acqua nell'utensile elettrico aumenta il rischio di scosse elettriche.
4. Non abusare del cavo. Non utilizzare mai il cavo per trasportare, tirare o scollegare l'utensile elettrico. Tenere il cavo lontano da fonti di calore, olio, spigoli vivi o parti in movimento. I cavi danneggiati o aggrovigliati aumentano il rischio di scosse elettriche.
5. Quando si utilizza un utensile elettrico all'aperto, utilizzare un prolunga adatta per uso esterno. L'uso di un cavo adatto all'uso esterno riduce il rischio di scosse elettriche.
6. Se si utilizza un utensile elettrico in un luogo umido inevitabile, utilizzare un'alimentazione protetta da un dispositivo a corrente residua (RCD). L'uso di un RCD riduce il rischio di scosse elettriche.

Sicurezza personale

1. Stai attento, guarda cosa stai facendo e usa buon senso quando si utilizza un elettroutensile. Non utilizzare l'utensile elettrico quando si è stanchi o sotto l'effetto di droghe, alcol o farmaci. Un attimo di disattenzione durante l'utilizzo dell'utensile elettrico può provocare gravi lesioni personali.
2. Utilizzare i dispositivi di protezione individuale. Indossare sempre una protezione per gli occhi. I dispositivi di protezione come maschere antipolvere, scarpe di sicurezza antiscivolo, elmetti di protezione e protezioni per l'udito possono ridurre le lesioni personali.
3. Prevenire l'avvio involontario. Assicurarsi che l'interruttore sia in posizione spenta prima di collegarlo alla fonte di alimentazione e/o al pacco batteria, raccogliere o trasportare lo strumento.
Trasportare utensili elettrici con il dito sull'interruttore o alimentare utensili elettrici con l'interruttore acceso è un rischio di incidenti.
4. Rimuovere eventuali chiavi o chiavi di regolazione prima di accendere l'utensile elettrico. Una chiave inglese o una chiave lasciata attaccata a una parte rotante dell'utensile elettrico può provocare lesioni personali.
5. Non esagerare. Mantenere sempre la posizione corretta e l'equilibrio. Ciò consente un migliore controllo dell'utensile elettrico in situazioni impreviste.
6. Vestirsi adeguatamente. Non indossare abiti larghi o gioielleria. Tenere i capelli, gli indumenti e i guanti lontani dalle parti in movimento. Abiti larghi, gioielli o capelli lunghi possono rimanere impigliati nelle parti in movimento.

7. Se sono forniti dispositivi per il collegamento di impianti di estrazione e raccolta delle polveri, assicurarsi che siano collegati e utilizzati correttamente. L'uso della raccolta della polvere può ridurre i rischi legati alla polvere.

Uso e cura dell'utensile elettrico

1. Non usare una forza eccessiva durante l'utilizzo dell'alimentazione attrezzo. Utilizza l'utensile elettrico corretto per la tua applicazione. L'utensile elettrico corretto svolgerà il lavoro meglio e in modo più sicuro alla velocità per la quale è stato progettato.
2. Non utilizzare l'utensile elettrico se l'interruttore non lo accende e lo spegne. Qualsiasi utensile elettrico che non può essere controllato con l'interruttore è pericoloso e deve essere riparato.
3. Scollegare la spina dalla fonte di alimentazione e/o la batteria dall'utensile elettrico prima di effettuare qualsiasi regolazione, cambiare accessori o riporre l'utensile.
Tali misure di sicurezza preventive riducono il rischio di avvio accidentale dell'elettro utensile.
4. Conservare gli utensili elettrici inattivi fuori dalla portata dei bambini e non permettere a persone che non hanno familiarità con l'utensile elettrico o con queste istruzioni di utilizzarlo. Gli utensili elettrici sono pericolosi nelle mani di utenti inesperti.
5. Mantenere gli utensili elettrici. Controllare eventuali disallineamenti o inceppamenti di parti mobili, rotture di parti e qualsiasi altra condizione che possa influenzarne il funzionamento. Se danneggiato, far riparare l'utensile elettrico prima dell'uso. Molti incidenti sono causati dalla scarsa manutenzione.

AVVERTENZE GENERALI DI SICUREZZA

6. Mantenere gli utensili da taglio affilati e puliti. Correttamente gli utensili da taglio sottoposti a manutenzione con taglienti affilati hanno meno probabilità di incepparsi e sono più facili da controllare.
7. Utilizzare l'utensile elettrico, gli accessori, le punte ecc. in conformità con queste istruzioni, tenendo conto delle condizioni di lavoro e del lavoro da eseguire. L'uso dell'utensile elettrico per operazioni diverse da quelle previste potrebbe comportare una situazione pericolosa.

Utilizzo e cura dell'utensile a batteria

1. Ricaricare solo con il caricabatterie specificato dal produttore. Un caricabatterie adatto a un tipo di pacco batteria può creare rischio di incendio se utilizzato con un altro pacco batteria.
2. Utilizzare gli utensili elettrici solo con i pacchi batteria specificatamente designati. L'uso di qualsiasi altro pacco batteria può comportare il rischio di lesioni e incendi.
3. Quando la batteria non è in uso, tenerla lontana da altri oggetti metallici, come graffette, monete, chiavi, chiodi, viti o altri piccoli oggetti metallici, che possono stabilire una connessione da un terminale all'altro.

Il cortocircuito dei terminali della batteria può causare ustioni o incendi.
4. In caso di uso intensivo, il liquido potrebbe fuoriuscire dal batteria; evita il contatto. In caso di contatto accidentale, sciacquare con acqua. Se il liquido entra in contatto con gli occhi, consultare inoltre un medico. Il liquido espulso dalla batteria può causare irritazioni o ustioni.

Servizio

1. Far riparare l'utensile elettrico da un tecnico qualificato utilizzando solo parti di ricambio identiche.

Ciò garantirà il mantenimento della sicurezza dell'utensile elettrico.

Avvertenze di sicurezza per il potatore

1. Tenere tutte le parti del corpo lontane dalla lama della taglierina.
Non rimuovere il materiale tagliato né trattenere il materiale da tagliare quando le lame sono in movimento. Assicurarsi che l'interruttore sia spento quando si rimuove il materiale inceppato.
2. Tenere il potatore solo dalla superficie di presa isolata,
perché la lama della taglierina potrebbe entrare in contatto con cavi nascosti. Il contatto delle lame della taglierina con un filo "sotto tensione" può rendere "vive" le parti metalliche esposte del potatore e provocare una scossa elettrica all'operatore.
3. Controllare e assicurarsi che non vi siano recinzioni di filo metallico o corpi estranei oggetti con i quali il potatore potrebbe entrare in contatto durante il funzionamento.
4. Non utilizzare mai il potatore con lame danneggiate.

Rischi residui

Durante l'utilizzo dell'utensile possono verificarsi ulteriori rischi residui che potrebbero non essere inclusi nelle avvertenze di sicurezza allegate. Questi rischi possono derivare da un uso improprio, prolungato ecc.

Anche applicando le norme di sicurezza pertinenti e implementando i dispositivi di sicurezza non è possibile evitare alcuni rischi residui. Questi includevano:

1. Lesioni causate dal contatto con qualsiasi oggetto rotante/in movimento parti.
2. Lesioni causate dalla sostituzione di parti, lame o accessori.
3. Lesioni causate dall'uso prolungato di uno strumento. Quando utilizzando qualsiasi strumento per periodi prolungati assicurarsi di fare pause regolari.
4. Compromissione dell'udito.
5. Rischi per la salute causati dall'inalazione della polvere sviluppata durante l'utilizzo dell'utensile (ad es. lavorazione del legno, in particolare quercia, faggio e MDF).

Simboli di sicurezza

Lo scopo dei simboli di sicurezza è attirare la vostra attenzione su possibili pericoli. I simboli di sicurezza e le relative spiegazioni richiedono la vostra attenta attenzione e la piena comprensione. I simboli di avvertenza non eliminano da soli alcun pericolo. Le istruzioni e le avvertenze fornite non sostituiscono le adeguate misure antinfortunistiche.

AVVERTENZA: assicurarsi di leggere e comprendere tutte le istruzioni di sicurezza contenute in questo manuale dell'operatore, inclusi tutti i simboli di avviso di sicurezza come "**PERICOLO**", "**AVVERTENZA**" e "**ATTENZIONE**" prima di utilizzare questo strumento. La mancata osservanza di tutte le istruzioni elencate di seguito può provocare scosse elettriche, incendi e/o gravi lesioni personali.

SIMBOLO DI AVVISO DI SICUREZZA: indica **PERICOLO**, **AVVERTENZA** o **ATTENZIONE**. Può essere utilizzato insieme ad altri simboli o pittogrammi.

Significato del simbolo

Questa pagina illustra e descrive i simboli di sicurezza che potrebbero apparire su questo prodotto. Leggere, comprendere e seguire tutte le istruzioni sulla macchina prima di tentare di montarla e utilizzarla.

SIMBOLI



Leggere il manuale utente prima di utilizzare la macchina.



Avvertimento! Pericolo!



Simbolo RAEE. I prodotti elettrici non devono essere smaltiti con i rifiuti domestici. Si prega di riciclare dove esistono strutture.

Rivolgiti alla tua autorità locale o al negozio locale per consigli sul riciclaggio.



Le batterie contengono rifiuti di ioni di litio. Non smaltire le batterie insieme ai rifiuti domestici insieme ai rifiuti urbani indifferenziati. Rivolgiti alla tua autorità locale o al negozio locale per consigli sul riciclaggio.



Non esporre il prodotto alla pioggia o al bagnato.



Tenere le mani lontane dalle lame.



Un prodotto immesso sul mercato del Regno Unito soddisfa i requisiti del marchio UKCA



Il prodotto è conforme alle direttive europee applicabili ed è stato effettuato un metodo di valutazione della conformità per tali direttive.



Valore del livello di potenza sonora garantito in 81 dB.

Simboli sulla batteria



Non smaltire la batteria in acqua!



Non dare fuoco per lo smaltimento!



Non esporre la batteria alla luce solare o a temperature elevate!



Non smaltire le batterie. Restituire le batterie esaurite al punto di raccolta o riciclaggio locale.



Li-Ion

Le batterie contengono rifiuti di ioni di litio. Non smaltire le batterie insieme ai rifiuti domestici insieme ai rifiuti urbani indifferenziati. Rivolgiti alla tua autorità locale o al negozio locale per consigli sul riciclaggio.

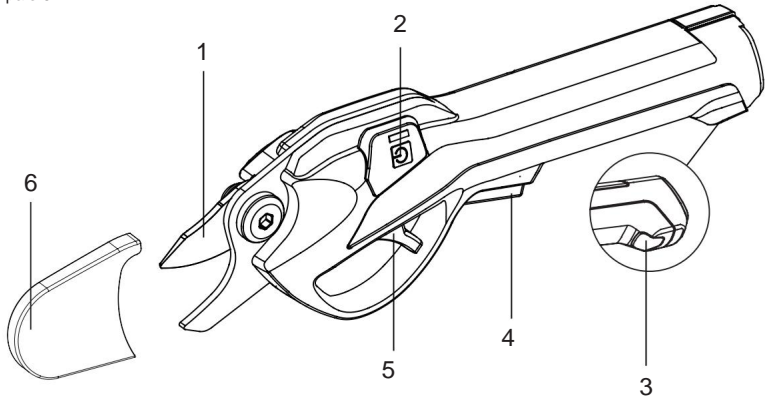
DATI TECNICI

Tipo	LSV14
Grado di protezione	IPX1
Diametro di taglio MAX	14 mm
Peso netto	0,66 chilogrammi
Tipo di pacco batteria	ALV40
Capacità della batteria	4 V 4 A, 14,4 Wh
Ingresso	5 V massimo 2 A
Uscita (USB tipo A)	5 V 1 A
Livello di potenza sonora misurato (LwA)	81 dB(A)
Vibrazione	0,592 m/s ²

DESCRIZIONE DEL PRODOTTO

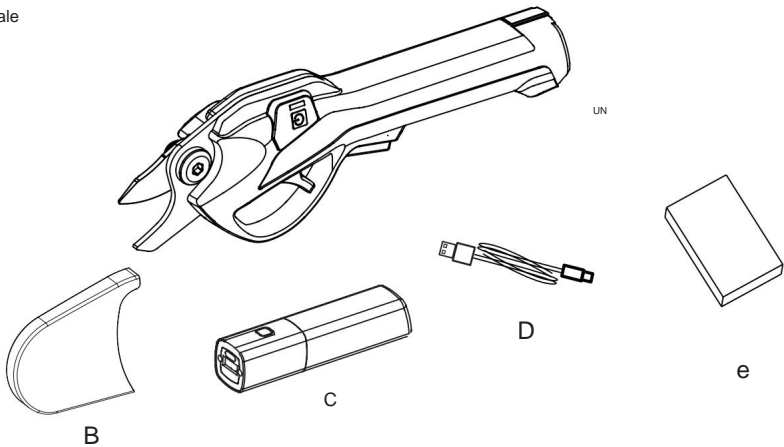
Descrizione delle parti

1. Lama
2. Pulsante di sicurezza elettrica - ON/OFF
3. Leva di rilascio del pacco batteria 4.
- Leva di sicurezza 5.
- Grilletto principale 6.
- Coprilama



Controllare il contenuto della confezione a. Potatore senza fili

- B. Copertura calvo
- C. Pacco batteria d.
- Cavo di ricarica
- e. Manuale



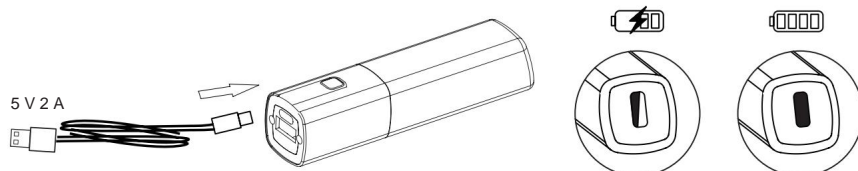
OPERAZIONE

Ricarica della batteria

AVVERTIMENTO! Non utilizzare altri cavi di ricarica non consigliati dal produttore.

NOTA: La batteria viene fornita parzialmente carica. Per garantire la piena capacità della batteria, caricare completamente la batteria prima di utilizzarla sul prodotto.

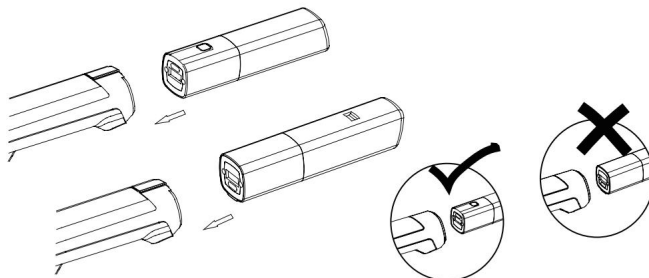
1. Collegare la batteria con il cavo di ricarica (adattatore di tipo C).
2. Selezionare una fonte di alimentazione USB di tipo A che corrisponda a 5 V 2 A o meno.
3. L'indicatore verde lampeggerà durante il normale utilizzo.
4. L'indicatore mostrerà una luce verde fissa quando la batteria è stata completamente carica.



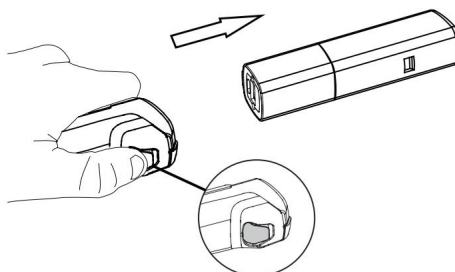
Inserire la batteria

- Inserire la batteria nel dispositivo; assicurarsi che la batteria sia nel giusto orientamento.

IMPORTANTE: assicurarsi che la batteria sia inserita nel giusto orientamento, con il pulsante della torcia rivolto verso l'alto.



- Se si desidera disinstallare la batteria, premere la leva di rilascio della batteria e quindi rimuovere la batteria.



OPERAZIONE

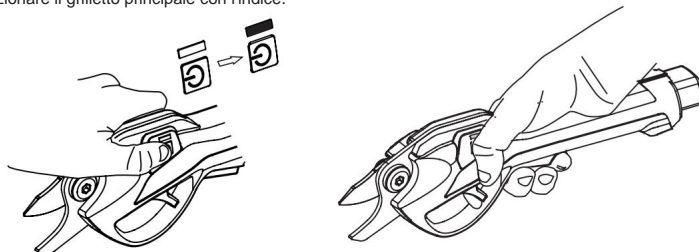


ATTENZIONE: indossare sempre guanti protettivi durante l'utilizzo del prodotto

ATTENZIONE: Mentre si taglia il ramo assicurarsi che l'altra mano sia tenuta ben lontana dalle lame del potatore

Accendere:

1. Premi il pulsante elettrico e vedrai la luce verde accesa.
2. Tenere saldamente il potatore, premere e tenere premuta la leva di sicurezza con il medio e l'anulare, quindi azionare il grilletto principale con l'indice.

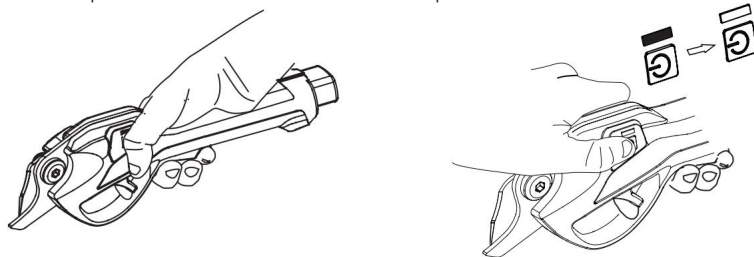


Spegnere:

1. Rilasciare l'interruttore principale.
2. Premi il pulsante elettrico e vedrai che la luce verde è spenta.

NOTA: Per motivi di sicurezza, questo potatore potrebbe spegnersi con la lama chiusa.

- Premere e tenere premuta la leva di sicurezza con il medio e l'anulare, quindi azionare il grilletto principale con l'indice. Mantenere la posizione finché la lama non è completamente chiusa.
- Premi il pulsante elettrico e vedrai che la luce verde è spenta.



Ramo Di Taglio

AVVISO! Rischio di danni all'unità!

Prestare particolare attenzione quando si lavora vicino alle recinzioni! Se del materiale, ad esempio il filo di recinzione, dovesse rimanere intrappolato nell'unità di taglio, spegnere immediatamente l'apparecchio.

Rischio di danni ambientali! Prima di tagliare un ramo, controlla che non ci siano uccelli che nidificano.

NOTA: non utilizzare il dispositivo per tagliare rami con diametro superiore a 14 mm.

AVVERTENZA: mentre si taglia il ramo, assicurarsi che l'altra mano sia tenuta ben lontana dalle lame del potatore

MANUTENZIONE E STOCCAGGIO

ATTENZIONE: rimuovere sempre il pacco batteria prima di effettuare qualsiasi operazione di pulizia, manutenzione e conservazione.

ATTENZIONE: indossare sempre guanti protettivi prima di effettuare qualsiasi operazione di pulizia e manutenzione.

Manutenzione

1. Spegnerne sempre il prodotto, scollegare la batteria e lasciare raffreddare il prodotto prima di eseguire lavori di ispezione, manutenzione e pulizia.
2. Mantenere il prodotto pulito. Rimuovere i detriti dopo ogni utilizzo e prima di riparlo, utilizzando un panno morbido e umido.
3. Una pulizia regolare e adeguata contribuisce a garantire un utilizzo sicuro e a prolungare la durata del prodotto.
4. Ispezionare il prodotto prima di ogni utilizzo per verificare la presenza di parti usurate o danneggiate. Non operare se tu trovare parti rotte o usurate.

AVVERTIMENTO! Eseguire gli interventi di riparazione e manutenzione solo secondo queste istruzioni. Tutti gli ulteriori lavori devono essere eseguiti da uno specialista qualificato.

Pulizia

ATTENZIONE: rimuovere la batteria prima di effettuare qualsiasi pulizia o riparazione.

Prima di pulire, ispezionare o riparare l'unità, assicurarsi che il motore sia fermo e freddo. Scollegare la batteria per evitare avviamenti accidentali.

NOTA: per garantire le migliori prestazioni del prodotto, è importante mantenerlo pulito.

Pulisci sempre il tuo potatore a batteria immediatamente dopo l'uso.

Evitare che i detriti diventino secchi e duri su nessuna delle superfici del prodotto. Ciò influenzerà direttamente le prestazioni di taglio. Non pulire mai il prodotto con un getto d'acqua o un'idropulitrice. Il motore deve rimanere asciutto. Non utilizzare detergenti aggressivi come detergenti a freddo o etere di petrolio.

Trasporti

1. Spegnerne prima il prodotto e scollegare la batteria dalla macchina trasportandolo ovunque.
2. Montare le protezioni per il trasporto, se applicabili.
3. Trasportare sempre il prodotto afferrandolo per la maniglia. Quando si solleva il prodotto, utilizzare la maniglia di trasporto come ausilio.
4. Proteggere il prodotto da eventuali urti pesanti o forti vibrazioni che potrebbero verificarsi durante il trasporto nei veicoli.
5. Fissare il prodotto per evitare che scivoli o cada.

Magazzinaggio

1. Pulire il prodotto come descritto sopra e scollegare la batteria.
2. Conservare il prodotto e i suoi accessori in un luogo asciutto e al riparo dal gelo.
3. Conservare sempre il prodotto in un luogo inaccessibile ai bambini. La temperatura di conservazione ideale è compresa tra 10°C e 30°C.
4. Si consiglia di utilizzare l'imballaggio originale per la conservazione o di coprire il prodotto con a un panno o una custodia adeguati per proteggerlo dalla polvere.

RISOLUZIONE DEI PROBLEMI

Colpa	Causa possibile	Risoluzione dei problemi
Il dispositivo non si avvia	Pacco batteria scarico?	Caricare la batteria
	Batteria difettosa?	Contattare il centro assistenza
	Il dispositivo è difettoso?	Contattare il centro assistenza
Prestazioni di taglio scadenti	La lama è usurata	Riaffilare le lame
	Diametro del ramo superiore a 14 mm	Prova a tagliare un ramo piccolo
Il dispositivo non si avvia. Batteria non completamente inserita		Reinserire completamente il pacco batteria (si sente un "clic")

DICHIARAZIONE DI CONFORMITÀ

Alle disposizioni delle direttive del Consiglio

Noi

SUMEC UK Co.,Ltd.

Unità A&B, Esrick Business Park Esrick,
York YO 19 6FD

Dichiara che il prodotto:

Descrizione della macchina: Potatore a batteria

Tipo di macchina: LS V14

Funzione: tagliare il ramo

Conforme ai requisiti essenziali di salute e sicurezza delle seguenti direttive:

Fornitura di regolamenti (sicurezza) sui macchinari 2008

Normativa Compatibilità Elettromagnetica 2016

Emissione di rumore nell'ambiente da parte delle apparecchiature per l'uso all'aperto Regolamento 2001

La restrizione dell'uso di determinate sostanze pericolose negli impianti elettrici ed elettronici

Regolamento sulle apparecchiature 2012

Norme e specifiche tecniche a cui si fa riferimento:

Norma BS EN 62841-1:2015+AC:2015

Norma BS EN 50636-2-94:2014

EN 55014-1:2017+A11:2020

EN55014-2:2015

Data del firmatario
autorizzato: 18.10.2022



Firma: _____

Luogo: York

Nome: Sala Mariana

Direttore generale

SUMEC UK

Unità A&B Esrick Business Park

Esrick, York

YO19 6FD



DICHIARAZIONE DI CONFORMITÀ

Alle disposizioni delle direttive del Consiglio

Noi
della MEROTEC
GmbH Otto-Brenner-Str. 8, 47877 Willich
Germania

Dichiara che il prodotto:

Descrizione della macchina: Potatore a batteria
Tipo di macchina: LS V14
Funzione: tagliare il ramo

Conforme ai requisiti essenziali di salute e sicurezza delle seguenti direttive:

Direttiva Macchine 2006/42/CE

Direttiva Compatibilità Elettromagnetica 2014/30/UE

Direttiva sul rumore, modificata dalla 2005/88/CE

Direttiva CE 2011/65/UE e sua modifica Direttiva (UE) 2015/863 (RoHS)

Norme e specifiche tecniche riferite a:

EN 62841-1:2015+AC:2015

EN 50636-2-94:2014

EN 55014-1:2017+A11:2020

EN55014-2:2015

Data del firmatario
autorizzato: 18.10.2022

Firma: _____



Luogo: Willich

Nome: Ronald Menken

Direttore generale

MEROTEC GmbH
Otto-Brenner-Str. 8
D-47877 Willich, Germania

