



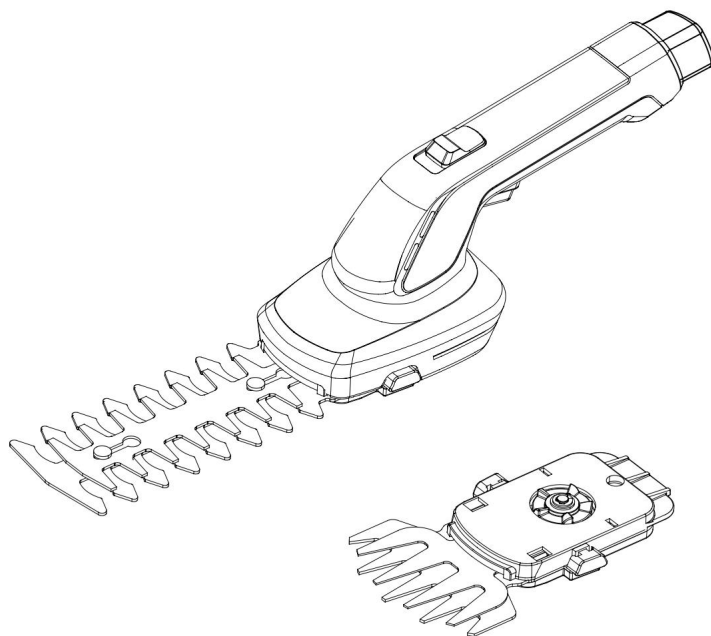
YARD FORCE®

FOR LIFE ON THE GO

LTV12

IT

MINI TAGLIABORDI SENZA FILI



LEGGI E COMPRENDI
MANUALE DI ISTRUZIONI

Conservare tutte le avvertenze e le istruzioni per riferimento futuro.

CE



UK
CA

YARD FORCE

LT V12 Istruzioni originali

CONTENUTO

Destinazione d'uso	04
Avvertenze generali di sicurezza	04
Avvertenze sulla sicurezza del prodotto	10
Simboli	13
Dati tecnici	16
Descrizione del prodotto	17
Installazione	18
Operazione	19
Manutenzione e conservazione	21
Risoluzione dei problemi	22
Dichiarazione di conformità	23

USO PREVISTO

Questo tagliaerba a batteria è progettato per il taglio e la rifinitura di erba, siepi, cespugli e arbusti ornamentali in ambiente domestico.

Per ragioni di sicurezza è essenziale leggere l'intero manuale di istruzioni prima della messa in funzione e osservare tutte le istruzioni all'interno.

Questo prodotto è destinato esclusivamente all'uso domestico privato, non all'uso commerciale. Non deve essere utilizzato per scopi diversi da quelli descritti.

AVVERTENZE GENERALI DI SICUREZZA

ATTENZIONE: leggere tutte le indicazioni e le istruzioni di sicurezza.

La mancata osservanza delle indicazioni e delle istruzioni di sicurezza può causare scosse elettriche, incendi e/o lesioni gravi.

Conservare tutte le indicazioni e le istruzioni di sicurezza per un utilizzo futuro. Il termine "Utensili elettrici" utilizzato nelle istruzioni di sicurezza si riferisce agli utensili elettrici alimentati dalla rete (con cavo di alimentazione) e agli utensili elettrici alimentati a batteria (senza cavo di alimentazione).

Sicurezza dell'area di lavoro

1. Mantenere l'area di lavoro pulita e ben illuminata. Le aree disordinate o buie aumentano le possibilità di incidenti.
2. Non utilizzare utensili elettrici in atmosfere esplosive, in presenza di liquidi, gas o polveri infiammabili.
Gli utensili elettrici creano scintille che possono incendiare la polvere o i fumi.
3. Tenere lontani i bambini e gli astanti durante l'utilizzo dell'utensile elettrico. Le distrazioni possono causare una momentanea perdita di controllo.

Sicurezza elettrica

1. Le spine dell'utensile elettrico devono corrispondere alla presa. Non modificare mai la spina in alcun modo. Non utilizzare adattatori con utensili elettrici collegati a terra. Le spine non modificate e le prese corrispondenti ridurranno il rischio di scosse elettriche.
2. Evitare il contatto del corpo con superfici collegate a terra, come tubi, radiatori, fornelli e frigoriferi. Il rischio di scosse elettriche aumenta se il corpo è collegato a terra o collegato a terra.
3. Non esporre gli utensili elettrici alla pioggia o al bagnato. L'ingresso di acqua nell'utensile elettrico aumenta il rischio di scosse elettriche.
4. Non abusare del cavo. Non utilizzare mai il cavo per trasportare, tirare o scollegare l'utensile elettrico. Tenere il cavo lontano da fonti di calore, olio, spigoli vivi o parti in movimento. I cavi danneggiati o aggrovigliati aumentano il rischio di scosse elettriche.
5. Quando si utilizza un utensile elettrico all'aperto, utilizzare un prolunga adatta per uso esterno. L'uso di un cavo adatto all'uso esterno riduce il rischio di scosse elettriche.
6. Se si utilizza un utensile elettrico in un luogo umido inevitabile, utilizzare un'alimentazione protetta da un dispositivo a corrente residua (RCD). L'uso di un RCD riduce il rischio di scosse elettriche.

Sicurezza personale

1. Stai attento, guarda cosa stai facendo e usa buon senso quando si utilizza un elettroutensile. Non utilizzare l'utensile elettrico quando si è stanchi o sotto l'effetto di droghe, alcol o farmaci. Un attimo di disattenzione durante l'utilizzo dell'utensile elettrico può provocare gravi lesioni personali.
2. Utilizzare i dispositivi di protezione individuale. Indossare sempre una protezione per gli occhi. I dispositivi di protezione come maschere antipolvere, scarpe di sicurezza antiscivolo, elmetti di protezione e protezioni per l'udito possono ridurre le lesioni personali.
3. Prevenire l'avvio involontario. Assicurarsi che l'interruttore sia in posizione spenta prima di collegarlo alla fonte di alimentazione e/o al pacco batteria, raccogliere o trasportare lo strumento.
Trasportare utensili elettrici con il dito sull'interruttore o alimentare utensili elettrici con l'interruttore acceso è un rischio di incidenti.
4. Rimuovere eventuali chiavi o chiavi di regolazione prima di accendere l'utensile elettrico. Una chiave inglese o una chiave lasciata attaccata a una parte rotante dell'utensile elettrico può provocare lesioni personali.
5. Non esagerare. Mantenere sempre la posizione corretta e l'equilibrio. Ciò consente un migliore controllo dell'utensile elettrico in situazioni impreviste.
6. Vestirsi adeguatamente. Non indossare abiti larghi o gioielleria. Tenere i capelli, gli indumenti e i guanti lontani dalle parti in movimento. Abiti larghi, gioielli o capelli lunghi possono rimanere impigliati nelle parti in movimento.

7. Se sono forniti dispositivi per il collegamento di impianti di estrazione e raccolta delle polveri, assicurarsi che siano collegati e utilizzati correttamente. L'uso della raccolta della polvere può ridurre i rischi legati alla polvere.

Uso e cura dell'utensile elettrico

1. Non usare una forza eccessiva durante l'utilizzo dell'alimentazione attrezzo. Utilizza l'utensile elettrico corretto per la tua applicazione. L'utensile elettrico corretto svolgerà il lavoro meglio e in modo più sicuro alla velocità per la quale è stato progettato.
2. Non utilizzare l'utensile elettrico se l'interruttore non lo accende e lo spegne. Qualsiasi utensile elettrico che non può essere controllato con l'interruttore è pericoloso e deve essere riparato.
3. Scollegare la spina dalla fonte di alimentazione e/o la batteria dall'utensile elettrico prima di effettuare qualsiasi regolazione, cambiare accessori o riporre l'utensile.
Tali misure di sicurezza preventive riducono il rischio di avvio accidentale dell'elettro utensile.
4. Conservare gli utensili elettrici inattivi fuori dalla portata dei bambini e non permettere a persone che non hanno familiarità con l'utensile elettrico o con queste istruzioni di utilizzarlo. Gli utensili elettrici sono pericolosi nelle mani di utenti inesperti.
5. Mantenere gli utensili elettrici. Controllare eventuali disallineamenti o inceppamenti di parti mobili, rotture di parti e qualsiasi altra condizione che possa influenzarne il funzionamento. Se danneggiato, far riparare l'utensile elettrico prima dell'uso. Molti incidenti sono causati dalla scarsa manutenzione.
6. Mantenere gli utensili da taglio affilati e puliti. Correttamente gli utensili da taglio sottoposti a manutenzione con taglienti affilati sono

hanno meno probabilità di legarsi e sono più facili da controllare.

7. Utilizzare l'utensile elettrico, gli accessori, le punte ecc. in conformità con queste istruzioni, tenendo conto delle condizioni di lavoro e del lavoro da eseguire. L'uso dell'utensile elettrico per operazioni diverse da quelle previste potrebbe comportare una situazione pericolosa.

Utilizzo e cura dell'utensile a batteria

1. Ricaricare solo con il caricabatterie specificato dal produttore. Un caricabatterie adatto a un tipo di pacco batteria può creare rischio di incendio se utilizzato con un altro pacco batteria.
2. Utilizzare gli utensili elettrici solo con i pacchi batteria specificatamente designati. L'uso di qualsiasi altro pacco batteria può comportare il rischio di lesioni e incendi.
3. Quando la batteria non è in uso, tenerla lontana da altri oggetti metallici, come graffette, monete, chiavi, chiodi, viti o altri piccoli oggetti metallici, che possono stabilire una connessione da un terminale all'altro.

Il cortocircuito dei terminali della batteria può causare ustioni o incendi.
4. In caso di uso intensivo, il liquido potrebbe fuoriuscire dal batteria; evita il contatto. In caso di contatto accidentale, sciacquare con acqua. Se il liquido entra in contatto con gli occhi, consultare inoltre un medico. Il liquido espulso dalla batteria può causare irritazioni o ustioni.

Servizio

1. Far riparare l'utensile elettrico da un tecnico qualificato utilizzando solo parti di ricambio identiche.

Ciò garantirà il mantenimento della sicurezza dell'utensile elettrico.

Avvertenze di sicurezza per il taglio dell'erba:

1. Tenere tutte le parti del corpo lontane dalla lama della taglierina.
Non rimuovere il materiale tagliato né trattenere il materiale da tagliare quando le lame sono in movimento. Assicurarsi che l'interruttore sia spento quando si rimuovono detriti e materiale inceppati. Un attimo di disattenzione durante l'utilizzo della cesoia per erba può provocare gravi lesioni personali.
2. Trasportare il tagliaerba a batteria afferrandolo per l'impugnatura con la lama ferma. Durante il trasporto o lo stoccaggio della lama, montare sempre la copertura del dispositivo di taglio. Una corretta gestione delle cesoie per erba ridurrà possibili lesioni personali causate dalle lame di taglio.
3. Tenere il cavo lontano dall'area di taglio. Durante il funzionamento il cavo potrebbe restare nascosto tra gli arbusti e venire accidentalmente tagliato dalla lama.

Norme speciali di sicurezza per tagliaerba a batteria

1. Tenere tutte le parti del corpo lontane dalla lama. Non tentare di rimuovere l'erba tagliata mentre la lama è in funzione o di trattenerne il materiale da tagliare. Rimuovere l'erba tagliata solo quando l'utensile è spento. Un attimo di disattenzione durante l'utilizzo del tagliaerba può causare gravi lesioni.
2. Trasportare la cesoia per erba impugnandola con la lama folle. Tirare sempre la copertura protettiva durante il trasporto e lo stoccaggio della cesoia per erba. Una manipolazione attenta dell'utensile riduce il rischio di lesioni provocate dalla lama.
3. Tenere l'utensile elettrico solo per l'impugnatura isolata superfici, poiché la lama di taglio potrebbe entrare in contatto con cavi di alimentazione nascosti. Il contatto tra la lama di taglio e un cavo sotto tensione può mettere sotto tensione i componenti metallici e provocare una scossa elettrica.
4. Prima del lavoro, cercare nel prato o nella siepe oggetti nascosti, ad esempio cavi, ecc. Per evitare danni all'apparecchiatura.
5. Quando si lavora con l'attrezzatura indossare indumenti adatti e abiti da lavoro. Non tenere l'attrezzatura per la lama di taglio né sollevarla sulla lama di taglio. Il contatto con la lama da taglio può causare lesioni.

Ulteriori indicazioni di sicurezza

1. Accendere l'utensile solo con mani, piedi e tutto il resto
altre parti del corpo si trovino a una distanza di sicurezza dall'utensile.
Stare troppo vicini può aumentare il rischio di lesioni da
taglio.
2. Fare attenzione a non ferirsi mani e piedi con gli elementi di
taglio.
3. Rimuovere l'alimentatore prima di lavorare con
l'apparecchiatura.
4. Non utilizzare il taglia siepi in combinazione con il
albero telescopico.
5. L'utensile è progettato per modellare siepi ed erba. Non
utilizzare l'utensile per tagliare rami, legno duro o altro.
Ciò aiuta a evitare di danneggiare l'apparecchiatura e a
ridurre le lesioni causate dai detriti.
6. Non tentare di rimuovere una lama bloccata/intrappolata
prima di spegnere l'utensile. Assicurarsi sempre che lo
strumento sia spento, il rischio di lesioni quando lo
strumento è acceso è elevato.
7. Spegnerne sempre lo strumento e rimuovere la batteria (se
applicabile)
 - Se lasci lo strumento incustodito
 - Prima di rimuovere gli inceppamenti
 - Prima delle attività di controllo, manutenzione o pulizia
 - Se sei entrato in contatto con un oggetto estraneo
- Ogni volta che la macchina inizia a vibrare
incontrollabile.

8. Non permettere mai l'uso della macchina a bambini, persone con ridotte capacità fisiche, sensoriali o mentali o prive di esperienza e conoscenza o persone che non hanno familiarità con queste istruzioni. Le normative locali possono limitare l'età dell'operatore.
9. Non utilizzare mai la macchina con protezioni o schermi difettosi, o senza dispositivi di sicurezza, o se il cavo è danneggiato o usurato.
10. Non collegare un cavo danneggiato all'alimentazione o toccare un cavo danneggiato prima di scollegarlo dall'alimentazione poiché i cavi danneggiati possono portare al contatto con parti sotto tensione.

Norme di sicurezza speciali per utensili a batteria

1. Non esporre la batteria alla forte luce solare o ad un ambiente caldo per un lungo periodo di tempo. Il calore danneggia la batteria e sussiste il rischio di esplosione.
2. Lasciare raffreddare la batteria calda prima di caricarla.
3. Non aprire la batteria. Rischio di cortocircuito, e possono essere emessi fumi che irritano le vie respiratorie. In caso di inalazione, procurarsi rapidamente aria fresca e rivolgersi a un medico in caso di malessere.

Simboli di sicurezza

Lo scopo dei simboli di sicurezza è attirare la vostra attenzione su possibili pericoli. I simboli di sicurezza e le relative spiegazioni richiedono la vostra attenta attenzione e la piena comprensione. I simboli di avvertenza non eliminano da soli alcun pericolo. Le istruzioni e le avvertenze fornite non sostituiscono le adeguate misure antinfortunistiche.

AVVERTENZA: assicurarsi di leggere e comprendere tutte le istruzioni di sicurezza contenute in questo manuale dell'operatore, inclusi tutti i simboli di avviso di sicurezza come "**PERICOLO**", "**AVVERTENZA**" e "**ATTENZIONE**" prima di utilizzare questo strumento. La mancata osservanza di tutte le istruzioni elencate di seguito può provocare scosse elettriche, incendi e/o gravi lesioni personali.

SIMBOLO DI AVVISO DI SICUREZZA: indica **PERICOLO**, **AVVERTENZA** o **ATTENZIONE**. Può essere utilizzato insieme ad altri simboli o pittogrammi.

Significato del simbolo

Questa pagina illustra e descrive i simboli di sicurezza che potrebbero apparire su questo prodotto. Leggere, comprendere e seguire tutte le istruzioni sulla macchina prima di tentare di montarla e utilizzarla.

SIMBOLI



Leggere il manuale utente prima di utilizzare la macchina.



Avvertimento! Pericolo!



Valore del livello di potenza sonora garantito in 89 dB.



Simbolo RAEE. I prodotti elettrici non devono essere smaltiti con i rifiuti domestici. Si prega di riciclare dove esistono strutture.

Rivolgiti alla tua autorità locale o al negozio locale per consigli sul riciclaggio.



Le batterie contengono rifiuti di ioni di litio. Non smaltire le batterie insieme ai rifiuti domestici insieme ai rifiuti urbani indifferenziati. Rivolgiti alla tua autorità locale o al negozio locale per consigli sul riciclaggio.



Non esporre il prodotto alla pioggia o al bagnato.



Tenere le mani lontane dalle lame.



Un prodotto immesso sul mercato del Regno Unito soddisfa i requisiti del marchio UKCA



Il prodotto è conforme alle direttive europee applicabili ed è stato effettuato un metodo di valutazione della conformità per tali direttive.

Simboli sulla batteria



Non smaltire la batteria in acqua!



Non dare fuoco per lo smaltimento!



Non esporre la batteria alla luce solare o a temperature elevate!



Simbolo RAEE. I prodotti elettrici non devono essere smaltiti con i rifiuti domestici. Si prega di riciclare dove esistono strutture. Rivolgeti alla tua autorità locale o al negozio locale per consigli sul riciclaggio.



Li-Ion

Le batterie contengono rifiuti di ioni di litio. Non smaltire le batterie insieme ai rifiuti domestici insieme ai rifiuti urbani indifferenziati. Rivolgeti alla tua autorità locale o al negozio locale per consigli sul riciclaggio.

DATI TECNICI

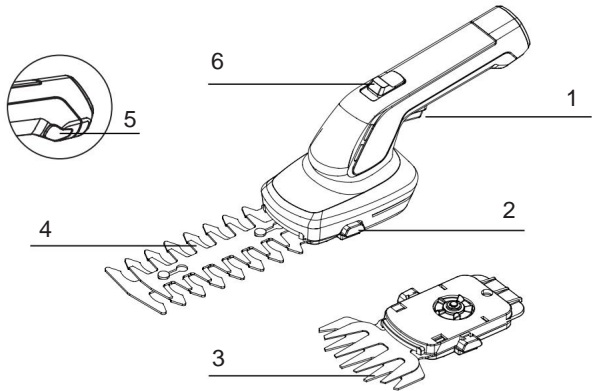
Tipo	LTV12
Grado di protezione	IPX1
Lunghezza di taglio (lame per la potatura degli arbusti)	120 mm
Larghezza di taglio (lame tagliaerba)	80 mm
Peso netto	1,02 chilogrammi
Livello di potenza sonora misurato (LwA)	87,01 dB(A), Lama per rifinire gli arbusti 86,63 dB(A), Lama tagliaerba
Livello di potenza sonora garantito (LwA)	89dB
Vibrazione	Lama per rifilatura arbusti da 2.559 m/s ² Lama tagliaerba da 1.909 m/s ²
Tipo di pacco batteria	ALV40
Capacità della batteria	4 V 4 A, 14,4 Wh
Ingresso	5 V massimo 2 A
Uscita (USB tipo A)	5 V ± A

Il valore di vibrazione dichiarato è stato misurato secondo un metodo di prova standard e può essere utilizzato per confrontare uno strumento con un altro. Il valore di vibrazione dichiarato può essere utilizzato anche in una valutazione preliminare dell'esposizione.

DESCRIZIONE DEL PRODOTTO

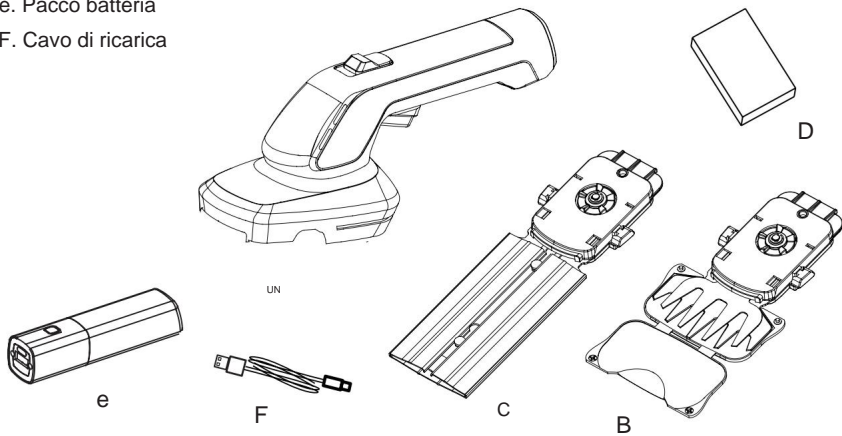
Descrizione delle parti (Fig. A)

1. Grilletto ON/OFF
2. Pulsante sblocco testa di lavoro
3. Lama tagliaerba
4. Lama tagliacespugli
5. Leva sblocco pacco batteria
6. Pulsante di sicurezza



Controllo del contenuto della confezione (Fig. B)

- B)** a. Corpo principale della cesoia per erba
b. Lama per tagliare l'erba
c. Lama per rifilare arbusti
d. Manuale
e. Pacco batteria
F. Cavo di ricarica



INSTALLAZIONE



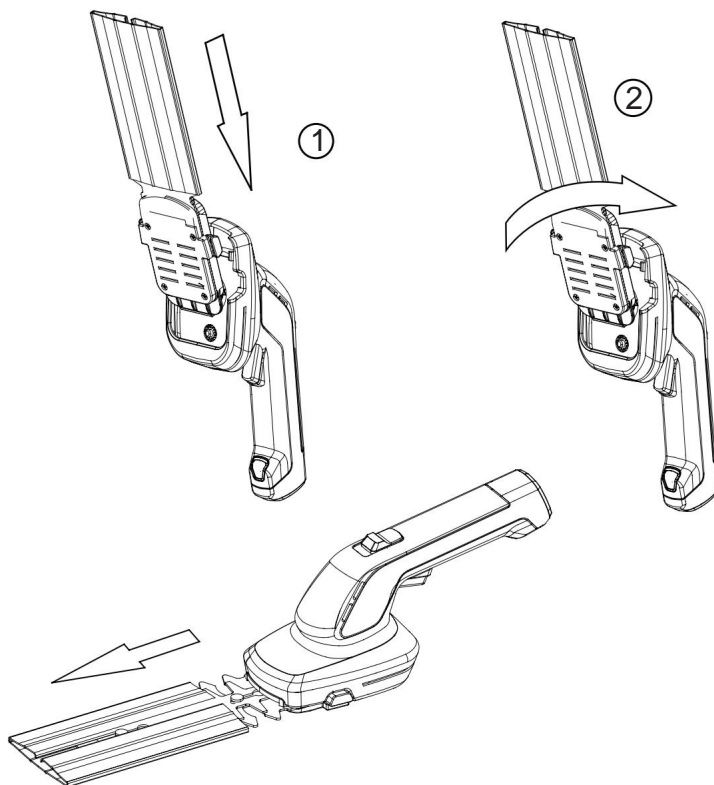
ATTENZIONE: Indossare guanti protettivi prima di effettuare qualsiasi operazione.

NOTA: assicurarsi che la batteria venga rimossa prima di effettuare qualsiasi regolazione

Installare la testa di lavoro

Selezionare la testa di lavoro richiesta (lame per tagliare gli arbusti o lame per tagliare l'erba)

1. Far scorrere la testa di lavoro nella macchina e farla scattare in posizione.
2. Assicurarsi che la testa di lavoro sia completamente sicura.
3. Rimuovere il coprilama.



Rimozione della testa di lavoro 1.

Montare il coprilama

2. Premere entrambi i pulsanti di rilascio della testa di lavoro e ruotare/far scorrere la testa di lavoro l'alloggiamento.

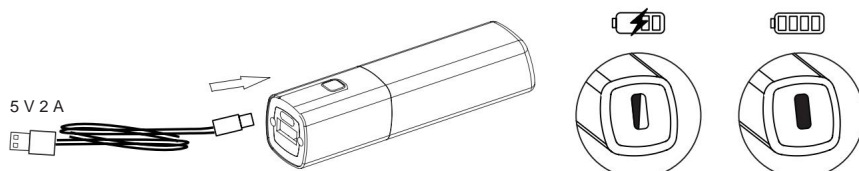
OPERAZIONE

Ricarica della batteria

AVVERTIMENTO! Non utilizzare altri cavi di ricarica non consigliati dal produttore.

NOTA: La batteria viene fornita parzialmente carica. Per garantire la piena capacità della batteria, caricare completamente la batteria prima di utilizzarla sul prodotto.

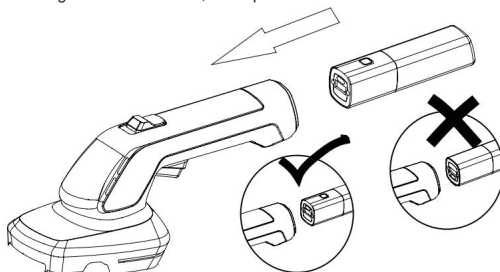
1. Collegare la batteria con il cavo di ricarica (adattatore di tipo C).
2. Selezionare una fonte di alimentazione USB di tipo A che corrisponda a 5 V 2 A o meno.
3. L'indicatore verde lampeggerà durante la ricarica normale.
4. L'indicatore diventerà verde quando la batteria sarà completamente carica.



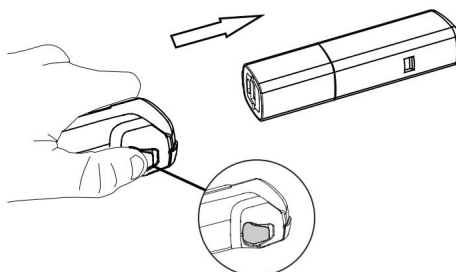
Inserire la batteria

- Inserire la batteria nel dispositivo; assicurarsi che la batteria sia nel giusto orientamento.

IMPORTANTE: assicurarsi che la batteria sia inserita nel giusto orientamento, con il pulsante della torcia rivolto verso l'alto.



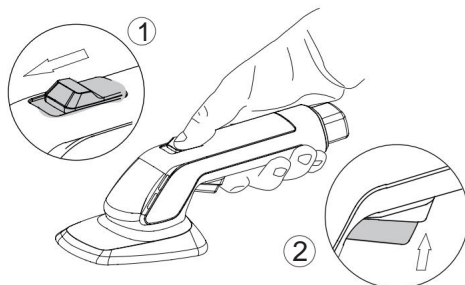
- Se si desidera disinstallare la batteria, premere la leva di rilascio della batteria e quindi rimuovere la batteria.



OPERAZIONE

Per accendere:

1. Spingere il pulsante di blocco in avanti e premere l'interruttore a grilletto.
2. Rilasciare il pulsante di blocco.



Spegnere:

Rilasciare l'interruttore di accensione/spegnimento.

Taglio delle siepi

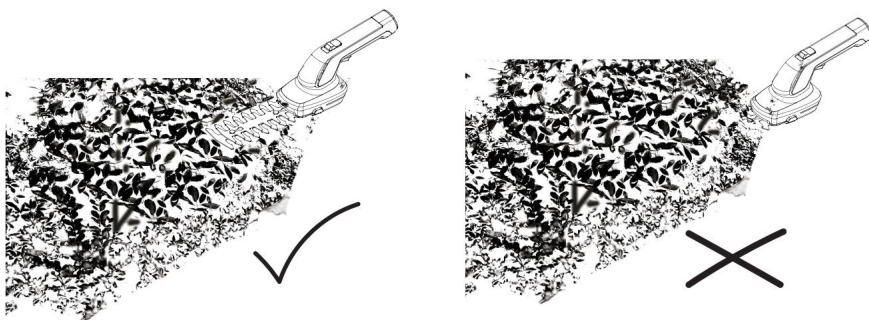
AVVISO! Rischio di danni all'unità!

Prestare particolare attenzione quando si lavora vicino alle recinzioni! Se del materiale, ad esempio il filo di recinzione, dovesse rimanere intrappolato nell'unità di taglio, spegnere immediatamente l'apparecchio.

Rischio di danni ambientali! Prima di tagliare una siepe, controlla che non ci siano uccelli che nidificano.

Tagliare delicatamente con il lato largo dell'attrezzatura di taglio.

Non spingere l'apparecchio nella siepe.



MANUTENZIONE E STOCCAGGIO



ATTENZIONE: Indossare guanti protettivi prima di effettuare qualsiasi operazione.

Manutenzione

1. Spegnerne sempre il prodotto, scollegare la batteria e lasciare raffreddare il prodotto prima di eseguire lavori di ispezione, manutenzione e pulizia.
2. Mantenere il prodotto pulito. Rimuovere i detriti dopo ogni utilizzo e prima di riporlo, utilizzando un panno morbido e umido.
3. Una pulizia regolare e adeguata contribuisce a garantire un utilizzo sicuro e a prolungare la durata del prodotto.
4. Ispezionare il prodotto prima di ogni utilizzo per verificare la presenza di parti usurate o danneggiate. Non operare se tu trovare parti rotte o usurate.

AVVERTIMENTO! Eseguire gli interventi di riparazione e manutenzione solo secondo queste istruzioni. Tutti gli ulteriori lavori devono essere eseguiti da uno specialista qualificato.

Pulizia

Prima di pulire, ispezionare o riparare l'unità, assicurarsi che il motore sia fermo e freddo. Scollegare la batteria per evitare avviamenti accidentali.

NOTA: per garantire le migliori prestazioni del prodotto, è importante mantenerlo pulito.

Pulisci sempre il tagliaerba a batteria immediatamente dopo l'uso.

Evitare che l'erba tagliata e altri detriti diventino secchi e duri su nessuna delle superfici del prodotto. Ciò influenzerà direttamente le prestazioni di taglio. Non pulire mai il prodotto con un getto d'acqua o un'idropulitrice. Il motore deve rimanere asciutto. Non utilizzare nemmeno detergenti aggressivi come detergenti a freddo o petrolio.

1. Pulire il prodotto con un panno asciutto. Usa una spazzola per le zone difficili da raggiungere.
2. Oliare l'utensile da taglio. Spruzzare l'olio su tutti i lati delle lame.

Trasporti

1. Spegnerne prima il prodotto e scollegare la batteria dalla macchina trasportandolo ovunque.
2. Montare le protezioni per il trasporto, se applicabili.
3. Trasportare sempre il prodotto afferrandolo per la maniglia. Quando si solleva il prodotto, utilizzare la maniglia di trasporto come ausilio.
4. Proteggere il prodotto da eventuali urti pesanti o forti vibrazioni che potrebbero verificarsi durante il trasporto nei veicoli.
5. Fissare il prodotto per evitare che scivoli o cada.

Magazzinaggio

1. Pulire il prodotto come descritto sopra e scollegare la batteria.
2. Conservare il prodotto e i suoi accessori in un luogo asciutto e al riparo dal gelo.
3. Conservare sempre il prodotto in un luogo inaccessibile ai bambini. La temperatura di conservazione ideale è compresa tra 10°C e 30°C.
4. Si consiglia di utilizzare l'imballaggio originale per la conservazione o di coprire il prodotto con a un panno o una custodia adeguati per proteggerlo dalla polvere.

RISOLUZIONE DEI PROBLEMI

Colpa	Causa possibile	Risoluzione dei problemi
La macchina non si avvia	Pacco batteria scarico?	Caricare la batteria
	Batteria difettosa?	Contattare il centro assistenza
	Il dispositivo è difettoso?	Contattare il centro assistenza
	Pacco batteria non completamente inserito	Rimuovere e reinserire il pacco batteria
Vibrazioni elevate	Lame bloccate	Rimuovere la lama e rimontare
		Controllare che le lame siano prive di detriti

DICHIARAZIONE DI CONFORMITÀ

Alle disposizioni delle direttive del Consiglio

Noi

SUMEC UK Co.,Ltd.

Unità A&B, Esrick Business Park Esrick,
York YO 19 6FD

Dichiara che il prodotto:

Descrizione della macchina: Cesويا per erba a batteria

Tipo di macchina: LT V12

Funzione: tagliare l'erba

Conforme ai requisiti essenziali di salute e sicurezza delle seguenti direttive:

Fornitura di regolamenti (sicurezza) sui macchinari 2008

Normativa Compatibilità Elettromagnetica 2016

Emissione di rumore nell'ambiente da parte delle apparecchiature per l'uso all'aperto Regolamento 2001

La restrizione dell'uso di determinate sostanze pericolose negli impianti elettrici ed elettronici

Regolamento sulle apparecchiature 2012

Norme e specifiche tecniche a cui si fa riferimento:

Norma BS EN 62841-1:2015+AC:2015

Norma BS EN 62841-4-2:2019

Norma BS EN 50636-2-94:2014

EN 55014-1:2017+A11:2020

EN55014-2:2015

Data del firmatario
autorizzato: 18.10.2022

Firma: _____



Luogo: York

Nome: Sala Mariana

Direttore generale

SUMEC UK

Unità A&B Esrick Business Park

Esrick, York

YO19 6FD



DICHIARAZIONE DI CONFORMITÀ

Alle disposizioni delle direttive del Consiglio

Noi
della MEROTEC GmbH
Otto-Brenner-Str. 8, 47877 Willich
Germania

Dichiara che il prodotto:

Descrizione della macchina: Cesoia per erba a batteria
Tipo di macchina: LT V12
Funzione: tagliare l'erba

Conforme ai requisiti essenziali di salute e sicurezza delle seguenti direttive:

Direttiva Macchine 2006/42/CE

Direttiva Compatibilità Elettromagnetica 2014/30/UE

Direttiva sul rumore, modificata dalla 2005/88/CE

Direttiva CE 2011/65/UE e sua modifica Direttiva (UE) 2015/863 (RoHS)

Norme e specifiche tecniche riferite a:

EN 62841-1:2015+AC:2015

EN 62841-4-2:2019

EN 50636-2-94:2014

EN 55014-1:2017+A11:2020

EN55014-2:2015

Data del firmatario
autorizzato: 18.10.2022

Firma: _____



Luogo: Willich

Nome: Ronald Menken

Direttore generale

MEROTEC GmbH
Otto-Brenner-Str. 8
D-47877 Willich, Germania

