



YARD FORCE®

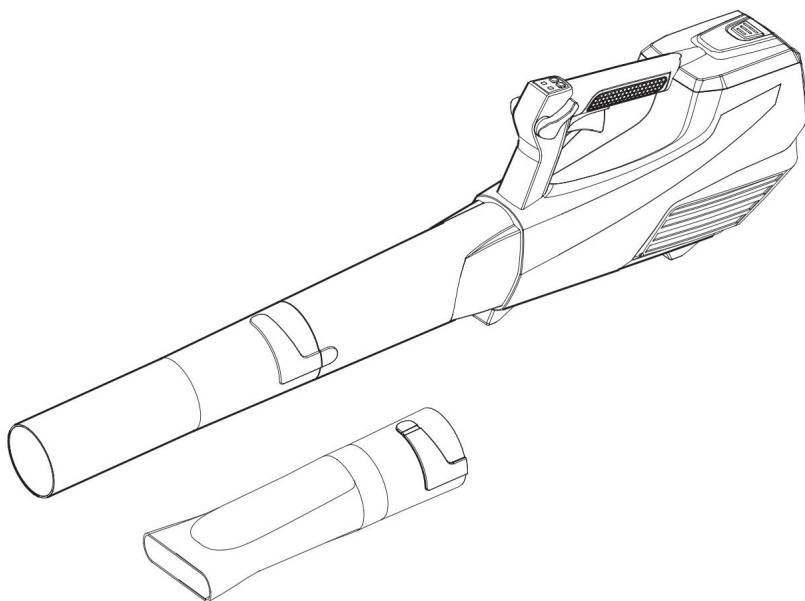
LAWN & GARDEN EQUIPMENT

LB G18W

Y0R-SP01-1840

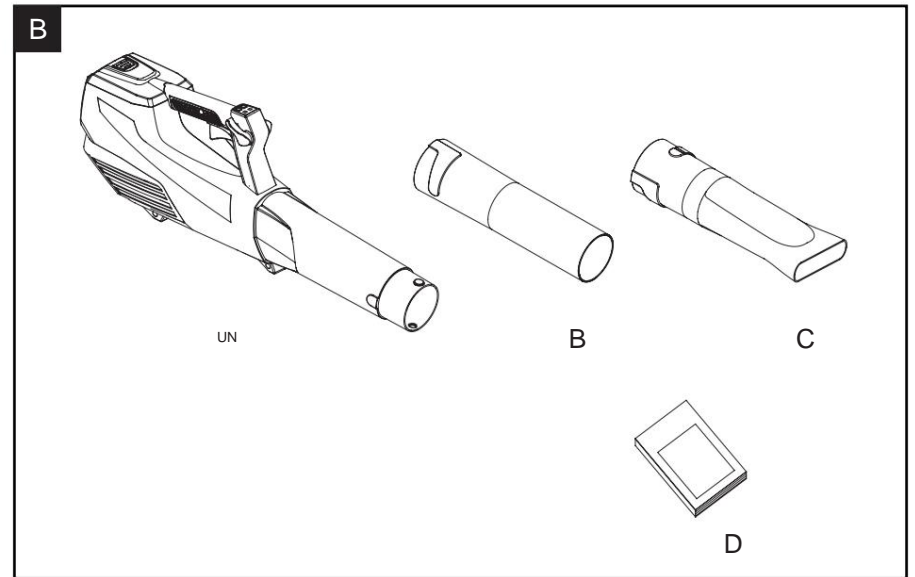
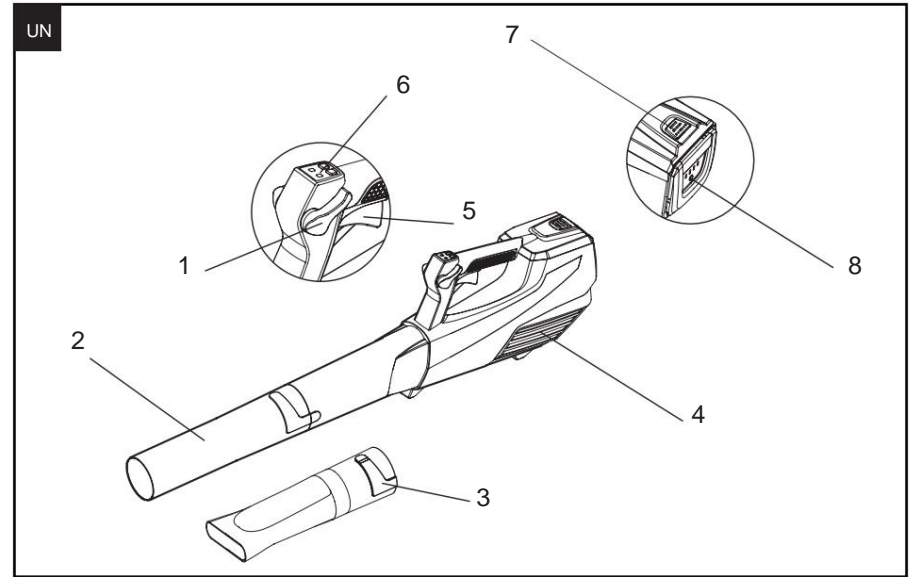
IT

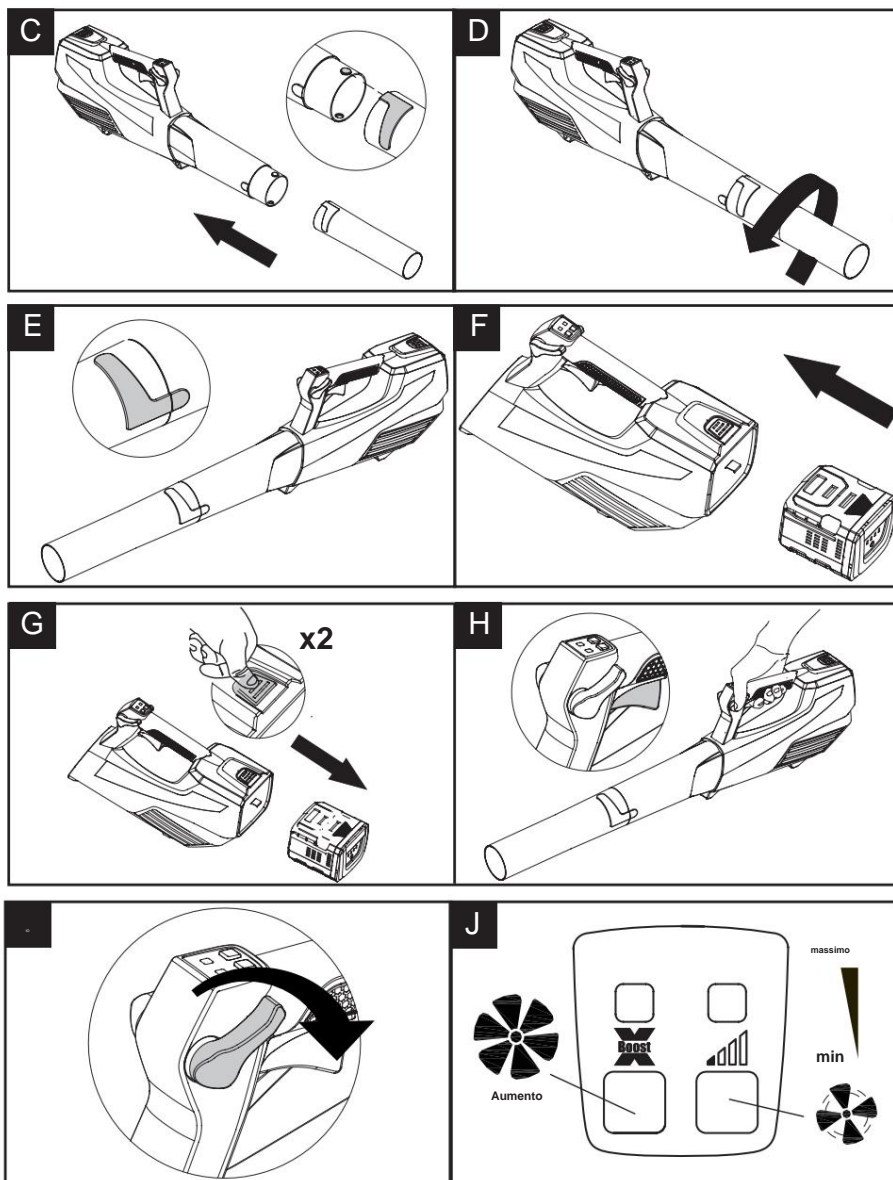
SOFFIATORE SENZA FILI DA 40 V



MANUALE DI ISTRUZIONI

IMPORTANTE: prima della messa in funzione del dispositivo leggere e osservare le istruzioni per l'uso e le norme di sicurezza. Assicurarsi di conservare questo manuale in un luogo sicuro per future consultazioni.





YARD FORCE

LB G18W Istruzioni originali

CONTENUTO

Destinazione d'uso	06
Avvertenze generali di sicurezza	06
Avvertenze sulla sicurezza del prodotto	13
Simboli	19
Dati tecnici	21
Descrizione del prodotto	22
Assemblea	23
Operazione	23
Manutenzione e conservazione	25
Risoluzione dei problemi	25
Dichiarazione CE	26

USO PREVISTO

Il soffiatore è destinato all'uso per spazzare erba, carta e materiali simili, ad esempio in giardini, stadi sportivi, parcheggi e vialetti. Non utilizzare il soffiatore in ambienti chiusi. Non utilizzare il soffiatore per nessun altro scopo a causa del maggior rischio di incidenti e danni al soffiatore. Non tentare mai di modificare in alcun modo il soffiatore.

La macchina deve essere utilizzata solo per lo scopo prescritto. Qualsiasi altro utilizzo è considerato un caso di abuso. L'utente/operatore e non il produttore sarà responsabile per eventuali danni o lesioni di qualsiasi tipo causati da ciò.

AVVERTENZE GENERALI DI SICUREZZA

ATTENZIONE: leggere tutte le avvertenze di sicurezza e Istruzioni. Mancato rispetto delle avvertenze e istruzioni potrebbero provocare scosse elettriche, incendi e/o ferita grave.

Conservare tutte le avvertenze e le istruzioni per riferimento futuro.

Il termine "utensile elettrico" nelle avvertenze si riferisce al vostro utensile elettrico alimentato dalla rete elettrica (con cavo) o a batteria elettroutensile (senza fili).

SICUREZZA SULL'AREA DI LAVORO

1. Mantenere l'area di lavoro pulita e ben illuminata. Disordinato o buio le aree invitano agli incidenti.
2. Non utilizzare gli utensili elettrici in atmosfere esplosive, come in presenza di liquidi infiammabili, benzina o polvere. Gli utensili elettrici creano scintille che possono incendiare la polvere o i fumi.
3. Tenere lontani i bambini e gli astanti durante l'utilizzo dell'utensile elettrico. Le distrazioni possono farti perdere il controllo.

AVVERTENZE GENERALI DI SICUREZZA

SICUREZZA ELETTRICA

1. Le spine dell'utensile elettrico devono corrispondere alla presa. Non modificare mai la spina in alcun modo. Non utilizzare adattatori con utensili elettrici collegati a terra. Le spine non modificate e le prese corrispondenti ridurranno il rischio di scosse elettriche.
2. Evitare il contatto del corpo con superfici collegate a terra, come tubi, radiatori, fornelli e frigoriferi. Il rischio di scosse elettriche aumenta se il corpo è collegato a terra o collegato a terra.
3. Non esporre gli utensili elettrici alla pioggia o al bagnato. L'ingresso di acqua nell'utensile elettrico aumenta il rischio di scosse elettriche.
4. Non abusare del cavo. Non utilizzare mai il cavo per trasportare, tirare o scollegare l'utensile elettrico. Tenere il cavo lontano da fonti di calore, olio, spigoli vivi o parti in movimento. I cavi danneggiati o aggrovigliati aumentano il rischio di scosse elettriche.
5. Quando si utilizza un utensile elettrico all'aperto, utilizzare un prolunga adatta per uso esterno. L'uso di un cavo adatto all'uso esterno riduce il rischio di scosse elettriche.
6. Se si utilizza un utensile elettrico in un luogo umido inevitabile, utilizzare un'alimentazione protetta da un interruttore differenziale. L'uso del GFCI riduce il rischio di scosse elettriche.

SICUREZZA PERSONALE

1. Stai attento, guarda cosa stai facendo e usa buon senso quando si utilizza un elettrodomestico. Non utilizzare l'utensile elettrico quando si è stanchi o sotto l'effetto di droghe, alcol o farmaci. Un attimo di disattenzione durante l'utilizzo dell'utensile elettrico può provocare gravi lesioni personali.
2. Utilizzare i dispositivi di protezione individuale. Indossare sempre una protezione per gli occhi. L'uso di dispositivi di protezione come maschere antipolvere, scarpe di sicurezza antiscivolo, elmetti di protezione o protezioni acustiche in condizioni adeguate ridurrà le lesioni personali.
3. Prevenire l'avvio involontario. Assicurarsi che l'interruttore sia in posizione OFF prima di collegare l'utensile alla fonte di alimentazione e/o al pacco batteria, sollevare o trasportare lo strumento. Trasportare utensili elettrici con il dito sull'interruttore o alimentare utensili elettrici con l'interruttore acceso è un rischio di incidenti.
4. Rimuovere eventuali chiavi o chiavi di regolazione prima di accendere l'utensile elettrico. Una chiave inglese o una chiave lasciata attaccata a una parte rotante dell'utensile elettrico può provocare lesioni personali.
5. Non esagerare. Mantenere sempre la posizione corretta e l'equilibrio. Ciò consente un migliore controllo dell'utensile elettrico in situazioni impreviste.
6. Vestirsi adeguatamente. Non indossare abiti larghi o gioielli. Tenere i capelli, gli indumenti e i guanti lontani dalle parti in movimento. Abiti larghi, gioielli o capelli lunghi possono rimanere impigliati nelle parti in movimento.

7. Se sono previsti dispositivi per il collegamento delle polveri impianti di estrazione e raccolta, assicurarsi che siano collegati e utilizzati correttamente. L'uso di dispositivi antipolvere può ridurre i rischi legati alla polvere.

USO E CURA DELL'UTENSILE ELETTRICO

1. Non forzare l'utensile elettrico. Utilizza l'utensile elettrico corretto per la tua applicazione. L'utensile elettrico corretto svolgerà il lavoro in modo migliore e più sicuro alla velocità per la quale è stato progettato.
2. Non utilizzare l'utensile elettrico se l'interruttore non lo accende e lo spegne. Qualsiasi utensile elettrico che non può essere controllato con l'interruttore è pericoloso e deve essere riparato.
3. Scollegare la spina dalla fonte di alimentazione e/o la batteria dall'utensile elettrico prima di effettuare qualsiasi regolazione, cambiare accessori o riporre gli utensili elettrici. Tali misure di sicurezza preventive riducono il rischio di avvio accidentale dell'elettrodomestico.
4. Conservare gli utensili elettrici inattivi fuori dalla portata dei bambini e non consentire a persone che non hanno familiarità con l'utensile elettrico o con queste istruzioni di utilizzare l'utensile elettrico. Gli utensili elettrici sono pericolosi nelle mani di utenti inesperti.
5. Mantenere gli utensili elettrici. Verificare la presenza di disallineamento o inceppamento di parti in movimento, rottura di parti e qualsiasi altra condizione che possa compromettere il funzionamento dell'utensile elettrico. Se danneggiato, far riparare l'utensile elettrico prima dell'uso. Molti incidenti sono causati da utensili elettrici sottoposti a scarsa manutenzione.

AVVERTENZE GENERALI DI SICUREZZA

6. Mantenere gli utensili da taglio affilati e puliti. Correttamente gli utensili da taglio sottoposti a manutenzione con taglienti affilati hanno meno probabilità di incepparsi e sono più facili da controllare.
7. Utilizzare l'utensile elettrico, gli accessori, le punte ecc. in conformità con queste istruzioni, tenendo conto delle condizioni di lavoro e del lavoro da eseguire. L'uso dell'utensile elettrico per operazioni diverse da quelle previste potrebbe comportare una situazione pericolosa.

USO E MANUTENZIONE DELLO STRUMENTO A BATTERIA

1. Ricaricare solo con il caricabatterie specificato dal produttore. Un caricabatterie adatto a un tipo di pacco batteria può creare rischio di incendio se utilizzato con un altro pacco batteria.
2. Utilizzare gli utensili elettrici solo con i pacchi batteria specificatamente designati. L'uso di qualsiasi altro pacco batteria può comportare il rischio di lesioni e incendi.
3. Quando la batteria non è in uso, tenerla lontana da altri oggetti metallici, come graffette, monete, chiavi, chiodi, viti o altri piccoli oggetti metallici che possono stabilire una connessione da un terminale all'altro.

Il cortocircuito dei terminali della batteria può causare ustioni o incendi.
4. In condizioni abusive, il liquido potrebbe fuoriuscire dalla batteria; evita il contatto. In caso di contatto accidentale, sciacquare con acqua. Se il liquido entra in contatto con gli occhi, consultare inoltre un medico. Il liquido espulso dalla batteria può causare irritazioni o ustioni.

AVVERTENZE GENERALI DI SICUREZZA

SERVIZIO

Fate riparare il vostro utensile elettrico da un tecnico qualificato utilizzando solo pezzi di ricambio identici. Ciò garantirà il mantenimento della sicurezza dell'utensile elettrico.

FORMAZIONE

1. Leggere attentamente le istruzioni. Acquisire familiarità con i comandi e l'uso corretto dell'apparecchio.
2. Non permettere mai l'uso della macchina a bambini, persone con ridotte capacità fisiche, sensoriali o mentali o prive di esperienza e conoscenza o persone che non hanno familiarità con queste istruzioni.
3. Non consentire mai l'utilizzo dell'apparecchio a persone che non hanno familiarità con queste istruzioni. Le normative locali possono limitare l'età dell'operatore.
4. Non utilizzare mai l'apparecchio in presenza di persone, soprattutto bambini o animali domestici si trovano nelle vicinanze.
5. L'operatore o l'utente è responsabile di incidenti o pericoli che si verificano ad altre persone o alle loro proprietà.

PREPARAZIONE

1. Durante il funzionamento dell'apparecchio, indossare sempre calzature robuste e pantaloni lunghi.
2. Non indossare abiti larghi o gioielli che possano essere aspirati nella presa d'aria. Tenere i capelli lunghi lontani dalle prese d'aria.
3. Indossare occhiali protettivi durante il funzionamento.
4. Per prevenire l'irritazione della polvere indossare una maschera facciale è raccomandato.

5. Prima dell'uso, controllare che le batterie o i pacchi batteria non siano danneggiati. Non utilizzare l'apparecchio se le batterie o il pacco batterie sono danneggiati.
6. Non utilizzare mai l'apparecchio con protezioni o schermi difettosi o senza dispositivi di sicurezza, ad esempio un raccoglitore di detriti in posizione.

MANUTENZIONE E STOCCAGGIO

1. Mantenere tutti i dadi, i bulloni e le viti serrati per garantire che l'apparecchio sia in condizioni di funzionamento sicure.
2. Sostituire le parti usurate o danneggiate.
3. Utilizzare solo parti di ricambio e accessori originali
4. Conservare l'apparecchio solo in un luogo asciutto.

LA SICUREZZA DEI PRODOTTI

1. Conosci il tuo soffiatore. Leggi le istruzioni manuale con attenzione. Scopri le applicazioni e i limiti del soffiatore, nonché i potenziali pericoli specifici correlati a questo soffiatore. Il rispetto di questa regola ridurrà il rischio di scosse elettriche, incendi o lesioni gravi.
2. Non esporre il soffiatore alla pioggia o al bagnato.
L'ingresso di acqua nel soffiatore aumenta il rischio di scosse elettriche.
3. Non permettere che il soffiatore venga utilizzato come un giocattolo. Vicino è necessaria attenzione quando viene utilizzato da o vicino a bambini.
4. Utilizzare solo come descritto in questo manuale. Utilizzare solo gli accessori consigliati dal produttore.
5. Se il soffiatore non funziona come dovrebbe, è caduto, è stato danneggiato, è stato lasciato all'aperto o è caduto in acqua, restituirlo a un centro di assistenza.
6. Non maneggiare il caricabatterie, inclusa la spina del caricabatterie o i terminali del caricabatterie con le mani bagnate.
7. Non inserire alcun oggetto nelle aperture. Non utilizzare con alcuna apertura bloccata; mantenere le aperture libere da polvere, lanugine, capelli e qualsiasi cosa che possa ridurre il flusso d'aria.
8. Tenere i capelli, gli indumenti larghi, le dita e tutte le parti del corpo corpo lontano dalle aperture e dalle parti in movimento. Abiti larghi, gioielli o capelli lunghi possono essere aspirati dalle prese d'aria.
9. Assicurare i capelli lunghi sopra il livello delle spalle per evitare che si impiglino nelle parti in movimento.
10. Prestare particolare attenzione durante la pulizia sulle scale.
11. Non caricare la batteria all'aperto.

12. Per ricaricare utilizzare solo il caricabatterie fornito dal produttore.
13. Non lasciare il soffiatore incustodito quando la batteria è inserita.
Rimuovere la batteria quando il soffiatore non è in uso e prima di effettuare interventi di manutenzione.
14. Non utilizzare i soffiatori in atmosfere esplosive, come in presenza di liquidi infiammabili, gas o polvere. I soffiatori creano scintille che possono incendiare la polvere o i fumi.
15. Utilizzare il soffiatore a batteria solo con il pacco batteria specificatamente designato. L'uso di batterie diverse può creare rischio di incendio.
16. Stai attento, guarda cosa stai facendo e usa buon senso quando si utilizza un soffiatore. Non utilizzare il soffiatore in caso di stanchezza, turbamento o sotto l'effetto di droghe, alcol o farmaci. Un attimo di disattenzione durante il funzionamento del soffiatore può provocare gravi lesioni personali.
17. Evitare avviamenti accidentali. Assicurarsi che l'interruttore sia in posizione bloccata o spenta prima di inserire la batteria. Trasportare il soffiatore con il dito sull'interruttore o inserire la batteria nel soffiatore con l'interruttore acceso è un rischio di incidenti.
18. Utilizzare attrezzature di sicurezza. Indossare sempre una protezione per gli occhi.
In condizioni adeguate è necessario utilizzare maschera antipolvere, scarpe antinfortunistiche antiscivolo, elmetto protettivo o protezioni per l'udito.
19. Non utilizzare su scale, tetti, alberi o altro supporto instabile. Base stabile su una superficie solida

- consente un migliore controllo del soffiatore in situazioni impreviste.
20. Prenditi sempre cura dei tuoi piedi, dei bambini o degli animali domestici intorno a te quando rimuovi la batteria dal soffiatore. Se la batteria cade, potrebbero verificarsi lesioni gravi. Non rimuovere MAI il pacco batteria quando si trova in una posizione alta.
 21. Non utilizzare il soffiatore se l'interruttore non lo accende o lo spegne. Un ventilatore che non può essere controllato con l'interruttore è pericoloso e deve essere riparato.
 22. Scollegare la batteria dal soffiatore prima di effettuare qualsiasi regolazione, cambiare accessori o riporre il soffiatore. Tali misure di sicurezza preventive riducono il rischio di avvio accidentale del soffiatore.
 23. Spegnerne tutti i controlli prima di rimuovere la batteria.
 24. NON tentare di rimuovere gli intasamenti dall'unità senza prima rimuovere la batteria.
 25. Controllare eventuali disallineamenti o inceppamenti delle parti mobili, rotture di parti e qualsiasi altra condizione che possa influenzare il funzionamento del soffiatore. Se danneggiato, far riparare il soffiatore prima dell'uso. Molti incidenti sono causati da una cattiva manutenzione dei soffiatori.
 26. Mantenere il soffiatore e la sua impugnatura asciutti, puliti e privi di olio e grasso. Utilizzare sempre un panno pulito durante la pulizia. Non utilizzare mai liquidi per freni, benzina, prodotti a base di petrolio o solventi aggressivi per pulire il soffiatore. Seguendo questa regola si ridurrà il rischio di perdita di controllo e di deterioramento della plastica della custodia.

27. Indossare sempre occhiali di sicurezza con protezioni laterali.
 Gli occhiali di tutti i giorni hanno solo lenti resistenti agli urti.
 NON sono occhiali di sicurezza. Seguendo questa regola si ridurrà il rischio di lesioni agli occhi.
28. Proteggi i tuoi polmoni. Indossare una maschera facciale o antipolvere se il funzionamento è polveroso. Il rispetto di questa regola ridurrà il rischio di gravi lesioni personali.
29. Proteggi il tuo udito. Indossare protezioni per l'udito durante lunghi periodi di funzionamento. Il rispetto di questa regola ridurrà il rischio di gravi lesioni personali.
30. I soffiatori alimentati a batteria non devono essere collegati a una presa elettrica; pertanto, sono sempre in condizioni operative. Prestare attenzione ai possibili pericoli quando non si utilizza il soffiatore alimentato a batteria o quando si cambiano gli accessori. Il rispetto di questa regola ridurrà il rischio di scosse elettriche, incendi o gravi lesioni personali.
31. Indossa pantaloni lunghi pesanti, maniche lunghe, stivali e guanti. Evitare indumenti larghi o gioielli che potrebbero impigliarsi nelle parti in movimento della macchina o del suo motore.
32. Non utilizzare l'attrezzatura a piedi nudi o indossando sandali o calzature leggere simili. Indossa calzature protettive che proteggano i tuoi piedi e migliorino il tuo appoggio su superfici scivolose.
33. Le batterie possono esplodere in presenza di una fonte di accensione, come una fiamma pilota. Per ridurre il rischio di gravi lesioni personali, non utilizzare mai alcun prodotto senza filo in presenza di fiamme libere. UN

- la batteria esplosa può spingere detriti e sostanze chimiche. Se esposto, sciacquare immediatamente con acqua.
34. Mantieni una posizione salda ed equilibrio. Non esagerare.
 L'eccessivo sforzo può provocare la perdita di equilibrio.
35. Controllare l'area di lavoro prima di ogni utilizzo. Rimuovi tutto
 oggetti come sassi, vetri rotti, chiodi, fili o spaghi che potrebbero essere scagliati o impigliarsi nella macchina.
36. Non dirigere il tubo del soffiatore in direzione di persone o animali domestici.
37. Non utilizzare mai l'unità senza l'attrezzatura adeguata collegata.
 Assicurarsi sempre che il tubo del soffiatore sia installato.
38. Quando non viene utilizzato, il soffiatore deve essere conservato al chiuso, in un luogo asciutto e sicuro, fuori dalla portata dei bambini.
39. Mantenere tutti gli astanti, i bambini e gli animali domestici ad almeno 15 metri di distanza lontano.
40. La manutenzione del soffiatore deve essere eseguita solo da personale di riparazione qualificato. L'assistenza o la manutenzione eseguite da personale non qualificato possono comportare il rischio di lesioni.
41. Quando si effettua la manutenzione di un soffiatore, utilizzare solo quelli identici parti di ricambio. Seguire le istruzioni nella sezione Manutenzione di questo manuale. L'uso di parti non autorizzate o la mancata osservanza delle istruzioni di manutenzione può comportare il rischio di scosse elettriche o lesioni.
42. Non utilizzare mai il soffiatore vicino a fuochi o ceneri calde. L'uso vicino a fuochi o ceneri può diffondere incendi e provocare lesioni gravi e/ o danni materiali.

43. Non utilizzare mai il soffiatore per spargere prodotti chimici, fertilizzanti o altre sostanze tossiche. La diffusione di queste sostanze potrebbe causare gravi lesioni all'operatore o agli astanti.
44. Non posizionare mai il soffiatore su alcuna superficie, eccetto una superficie dura e pulita quando il motore è in funzione. Ghiaia, sabbia e altri detriti possono essere raccolti dalla presa d'aria e lanciati contro l'operatore o gli astanti, causando possibili lesioni gravi.
45. Conservare queste istruzioni. Consultateli frequentemente e usateli per istruire altri che potrebbero utilizzare questo strumento. Se si presta questo strumento a qualcun altro, prestare anche queste istruzioni per evitare un uso improprio del prodotto e possibili lesioni.

Simboli di sicurezza

Lo scopo dei simboli di sicurezza è attirare la vostra attenzione su possibili pericoli. I simboli di sicurezza e le relative spiegazioni richiedono la vostra attenta attenzione e la piena comprensione. I simboli di avvertenza non eliminano da soli alcun pericolo. Le istruzioni e le avvertenze fornite non sostituiscono le adeguate misure antinfortunistiche.

AVVERTENZA: assicurarsi di leggere e comprendere tutte le istruzioni di sicurezza contenute in questo manuale dell'operatore, inclusi tutti i simboli di avviso di sicurezza come "**PERICOLO**", "**AVVERTENZA**" e "**ATTENZIONE**" prima di utilizzare questo strumento. La mancata osservanza di tutte le istruzioni elencate di seguito può provocare scosse elettriche, incendi e/o gravi lesioni personali.

SIMBOLO DI AVVISO DI SICUREZZA: indica **PERICOLO**, **AVVERTENZA** o **ATTENZIONE**. Può essere utilizzato insieme ad altri simboli o pittogrammi.

Significato del simbolo

Questa pagina illustra e descrive i simboli di sicurezza che potrebbero apparire su questo prodotto. Leggere, comprendere e seguire tutte le istruzioni sulla macchina prima di tentare di montarla e utilizzarla.

SIMBOLI



Leggere le istruzioni per l'uso prima dell'uso!



Fare attenzione quando si maneggia il dispositivo! Osservare tutte le istruzioni di sicurezza nel manuale di istruzioni!



Non esporre alla pioggia.



Tenere tutti gli astanti ad almeno 15 metri di distanza.



Quando si lavora con il dispositivo, indossare una protezione per gli occhi.



Quando si lavora con il dispositivo, indossare protezioni per le orecchie.



Il valore del livello di potenza sonora garantito è di 98 dB.

DATI TECNICI

Modello		LB G18W
Tensione di rete		40 V
Massima velocità dell'aria		230 chilometri all'ora
Volume d'aria		550 metri cubi
Peso		2,6 kg
Livello di pressione sonora: LpA		82,8 dB(A) K=3 dB(A)
Livello di potenza sonora: LwA		96,95 dB(A) K=3 dB(A)
Livello di potenza sonora garantito LwA		100dB(A)
Impugnatura anteriore vibrante		1,87 m/s ² , K=1,5 m/s ²

Il valore totale delle vibrazioni dichiarato è stato misurato secondo un metodo di prova standard e può essere utilizzato per confrontare uno strumento con un altro;

Il valore totale delle vibrazioni dichiarato può essere utilizzato anche in una valutazione preliminare dell'esposizione.

NOTA: L'emissione di vibrazioni durante l'uso effettivo dell'utensile elettrico può differire dal valore dichiarato in cui viene utilizzato l'utensile; Per proteggere l'operatore, l'utente deve indossare guanti e protezioni per le orecchie nelle reali condizioni di utilizzo.

DESCRIZIONE DEL PRODOTTO

Descrizione delle parti (Fig. A)

1. Leva di bloccaggio velocità/cruiser
2. Tubo inferiore
3. Ugello piatto
4. Ingresso dell'aria
5. Interruttore a grilletto
6. Pannello di controllo
7. Pulsante di rilascio del pacco batteria
8. Pacco batteria

Contenuto della consegna (Fig. B)

Disimballare con cura l'apparecchio e verificare che sia completo. Smaltire correttamente il materiale di imballaggio.

- UN. Soffiatore senza fili da 40 V
- B. Tubo tondo inferiore
- C. Ugello piatto inferiore
- D. Manuale



AVVERTENZA: se alcune parti sono danneggiate o mancanti, non utilizzare questo strumento finché queste parti non vengono sostituite. La mancata osservanza di questo avvertimento potrebbe provocare gravi lesioni personali.



NOTA: riciclare sempre l'imballaggio in conformità con le linee guida locali sul riciclaggio.

ASSEMBLEA

Assemblaggio del tubo inferiore al tubo superiore

ATTENZIONE: Prima di eseguire qualsiasi montaggio. Assicurarsi sempre che la batteria sia stata rimossa.

1. Selezionare il tipo di ugello del tubo: rotondo o piatto
 - Ugello tondo per soffiaggio generale.
 - Ugello piatto per un soffiaggio concentrato
2. Allineare la fessura sul tubo inferiore con il montante rialzato sul tubo superiore. (Fig.C)
3. Spingerli l'uno contro l'altro.
4. Ruotare il tubo inferiore in senso orario. (Fig. D)
5. Assicurarsi che l'ugello sia montato saldamente. (Fig.E)

OPERAZIONE

Per inserire il pacco batteria (Fig. F)

1. Allineare la scanalatura sul pacco batteria con le nervature corrispondenti nella presa della dispositivo.
2. Inserire la batteria con forza moderata finché non si blocca in posizione.

ATTENZIONE: utilizzare solo la batteria originale Yard Force da 40 V!

Per rimuovere la batteria dall'utensile (Fig. G)

1. Premere una volta per rilasciare la posizione di trasporto.
2. Premere nuovamente fino in fondo per rilasciare la batteria
3. Rimuovere la batteria dallo strumento.

Controlla prima di iniziare!

PERICOLO! Rischio di infortunio! L'apparecchio deve essere messo in funzione solo se non vengono riscontrati difetti. Se qualsiasi parte del dispositivo è difettosa, deve essere sostituita prima del successivo utilizzo.

Controllare l'attrezzatura di sicurezza e lo stato sicuro del dispositivo.

- Controllare tutte le parti per assicurarsi che siano fissate saldamente.
- Controllare se sono presenti difetti visibili: parti rotte, crepe, ecc.

Per iniziare (Fig. H)

1. Premere il grilletto e il ventilatore inizierà a funzionare.
2. Per bloccare l'aspiratore, spostare verso il basso la leva di blocco velocità/crociatore per fissare la velocità richiesta.
Il ventilatore funziona a velocità più elevate quando la leva viene spostata più indietro. (Fig. I)
3. È anche possibile tirare indietro la leva di blocco della velocità/cruiser per avviare il ventilatore senza dover prima premere il grilletto della velocità dell'aria.

OPERAZIONE

Fermare

1. Se la leva di blocco della leva di blocco velocità/crusier non è innestata, rilasciare il grilletto della velocità dell'aria per arrestare il ventilatore.
2. Se il blocco della leva di blocco velocità/crusier è inserito, spostare la leva in posizione OFF per arrestare il ventilatore.

Regolazione della velocità

Questa macchina ha 3 impostazioni di velocità che possono essere modificate premendo un pulsante. (Fig. J)

1. Assicurarsi che il ventilatore sia acceso
2. Premere il pulsante di regolazione della velocità e impostare la velocità di taglio selezionata.
3. Se la velocità è impostata su MAX, premere nuovamente il pulsante di regolazione della velocità per ridurre la velocità.

Funzione Boost (Fig. J)

Questa macchina ha una funzione boost per fornire la potenza di picco. premere il pulsante quando necessario.

FUNZIONAMENTO DEL SOFFIATORE

1. Per evitare di disperdere i detriti, soffiare attorno ai bordi esterni di un cumulo di detriti. Non soffiare mai direttamente al centro di una pila.
2. Per ridurre i livelli sonori, limitare il numero di apparecchiature utilizzate contemporaneamente.
3. Utilizzare rastrelli e scope per staccare i detriti prima di soffiare. In condizioni polverose, leggermente inumidire le superfici quando l'acqua è disponibile.
4. Conservare l'acqua utilizzando soffiatori elettrici invece di tubi flessibili per molte applicazioni su prati e giardini, comprese aree come grondaie, schermi, cortili, griglie, portici e giardini.
5. Fare attenzione ai bambini, agli animali domestici, alle finestre aperte o alle auto appena lavate e ai detriti al sicuro lontano.
6. Dopo aver utilizzato soffiatori o altre apparecchiature, pulire! Smaltire i detriti correttamente.

MANUTENZIONE E STOCCAGGIO

AVVERTENZA: durante la manutenzione, utilizzare solo parti di ricambio identiche. L'uso di altre parti può creare pericoli o causare danni al prodotto. Per garantire sicurezza e affidabilità, tutte le riparazioni devono essere eseguite da un tecnico dell'assistenza qualificato.

AVVERTENZA: per evitare gravi lesioni personali, rimuovere sempre la batteria dal prodotto durante la pulizia o qualsiasi operazione di manutenzione.

MANUTENZIONE GENERALE

Evitare l'uso di solventi durante la pulizia delle parti in plastica. La maggior parte delle materie plastiche è suscettibile ai danni causati da vari tipi di solventi commerciali e può essere danneggiata dal loro utilizzo. Utilizzare panni puliti per rimuovere sporco, polvere, olio, grasso, ecc.

ATTENZIONE: Non lasciare mai che liquidi dei freni, benzina, prodotti a base di petrolio, oli penetranti, ecc. entrino in contatto con le parti in plastica. Le sostanze chimiche possono danneggiare, indebolire o distruggere la plastica, provocando gravi lesioni personali.

MAGAZZINAGGIO

1. Pulire tutti i corpi estranei dalle prese d'aria del soffiatore.
2. Conservare al chiuso in un luogo inaccessibile ai bambini. Tenere lontano da agenti corrosivi, come prodotti chimici da giardino e sali antighiaccio.

RISOLUZIONE DEI PROBLEMI

Guasto/malfunzionamento	Causa	Misura correttiva
Il motore non funziona	La batteria non è collegata al soffiatore.	Collegare la batteria al soffiatore
	Nessun contatto elettrico tra il ventilatore e la batteria.	Rimuovere la batteria, controllare i contatti e reinstallare la batteria.
	La batteria è scarica.	Caricare la batteria
	La batteria o il ventilatore sono troppo caldi.	Raffreddare la batteria e il ventilatore finché la temperatura non scende sotto i 50°C
La velocità dell'aria diminuisce in modo significativo.	Usura eccessiva della ventola del motore.	Contattare il centro assistenza per la riparazione.
	L'ingresso dell'aria è ostruito da detriti.	Rimuovere il pacco batteria, eliminare i detriti.

DICHIARAZIONE CE

Alle disposizioni delle direttive del Consiglio

Noi
SUMEC UK

Unità A&B Esrick Business Park Esrick, York YO19 6FD/ Regno Unito

Dichiara che il prodotto:
Descrizione: Soffiatore a batteria da
40 V Modello n. LB G18W / YOR-SP01-1840
Funzione: aspirare e soffiare foglie

Conforme ai requisiti essenziali di salute e sicurezza delle seguenti

direttive: Direttiva

Macchine 2006/42/CE

Direttiva Compatibilità Elettromagnetica

2014/30/UE Direttiva CE 2011/65/UE e successive modifiche Direttiva (UE) 2015/863 (RoHS)

Emissione di rumore nell'ambiente da parte di apparecchiature per uso esterno

Direttiva 2000/14/CE modificata dalla

2005/88/CE Livello di potenza sonora misurato: 96,95 dB(A) K=3 dB(A)

Livello di potenza sonora garantito dichiarato: 100 dB (A)

Norme e specifiche tecniche riferite a:

EN 60335-1:2012+A11+A13+A14+A2

EN 50636-2-100: 2014


EN62233:2008

EN55014-1:2017

EN55014-2:2015

EN50581:2012

Data del firmatario
autorizzato: 24.03.2020

Firma: 
Luogo: York
Nome: Sala Mariana
Direttore generale

SUMEC UK Co., Ltd.
Unità A&B Esrick Business Park
Esrick, York YO19 6FD/ Regno Unito



DICHIARAZIONE CE

Alle disposizioni delle direttive del Consiglio

Noi
MEROTEC GmbH,
Otto-Brenner-Strasse 8,
47877 Willich/ Germania

Dichiara che il prodotto:
Descrizione: Soffiatore a batteria da
40 V Modello n. LB G18W / YOR-SP01-1840
Funzione: aspirare e soffiare foglie

Conforme ai requisiti essenziali di salute e sicurezza delle seguenti

direttive:

Direttiva Macchine 2006/42/CE

Direttiva Compatibilità Elettromagnetica 2014/30/UE

Direttiva CE 2011/65/UE e sua modifica Direttiva (UE) 2015/863 (RoHS)

Emissione di rumore nell'ambiente da parte di apparecchiature per uso esterno

Direttiva 2000/14/CE modificata dalla

2005/88/CE Livello di potenza sonora misurato: 96,95 dB(A) K=3 dB(A)

Livello di potenza sonora garantito dichiarato: 100 dB (A)

Norme e specifiche tecniche riferite a:

EN 60335-1:2012+A11+A13+A14+A2

EN 50636-2-100: 2014

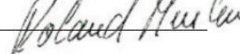
EN62233:2008

EN55014-1:2017

EN55014-2:2015

EN50581:2012

Data del firmatario
autorizzato: 24.03.2020

Firma: 
Luogo: Willich
Nome: Roland Menken
Direttore generale

MEROTEC GmbH,
Otto-Brenner-Strasse 8,
47877 Willich/ Germania



DICHIARAZIONE CE

Alle disposizioni delle direttive del Consiglio

Noi

SUMEC France Sarl

59 bis Rue du Mûrier

37540 Saint Cyr Sur Loire, Francia

Dichiara che il prodotto:

Descrizione: Soffiatore a batteria da
40 V Modello n. LB G18W / Y0R-SP01-1840

Funzione: aspirare e soffiare foglie

Conforme ai requisiti essenziali di salute e sicurezza delle seguenti direttive:

Direttiva Macchine 2006/42/CE

Direttiva Compatibilità Elettromagnetica 2014/30/UE

Direttiva CE 2011/65/UE e sua modifica Direttiva (UE) 2015/863 (RoHS)

Emissione di rumore nell'ambiente da parte di apparecchiature per uso esterno

Direttiva 2000/14/CE modificata dalla

2005/88/CE Livello di potenza sonora misurato: 96,95 dB(A) K=3 dB(A)

Livello di potenza sonora garantito dichiarato: 100 dB (A)

Norme e specifiche tecniche riferite a:

EN 60335-1:2012+A11+A13+A1+A14+A2

EN 50636-2-100: 2014

EN62233:2008

EN55014-1:2017

EN55014-2:2015

EN50581:2012

Data del firmatario

autorizzato: 24.03.2020

Firma: _____

Luogo: Saint Cyr Sur Loire

Nome: Rodolphe Dubois

Direttore generale

SUMEC France Sarl

59 bis Rue du Mûrier

37540 Saint Cyr Sur Loire, Francia

