

Scala in alluminio pieghevole a doppia salita "PRO" DR-AL-DD2/3/4/5/6/7/8-PRO-Ž+CZ

Descrizione e dettagli in comune

Scala in alluminio a doppia salita con gambe pieghevoli, prodotto di alta qualità progettato per lavorare a varie altezze. Soluzione ideale per il lavoro quotidiano in ufficio, per il lavoro da casa o come supporto quando si lavora in officina.

Si caratterizza per:

- la sua eccezionale stabilità e durezza;
- la capacità di carico fino a 150 kg;
- i robusti longheroni rifiniti con piedini antiscivolo;
- i gradini larghi e scanalati, rivettati ai longheroni e protetti con coperture in plastica;
- l'ampia e comoda piattaforma di lavoro;
- una cerniera che protegge la scala dall'essere troppo aperta.

Prodotta secondo la norma EN 131 (da 3 a 8 gradini) / EN 14183 (solo sgabello a 2 gradini) ed è dotata del certificato di sicurezza TÜV Rheinland, che solo i prodotti di altissima qualità possono ottenere!

Materiale: alluminio.

Numero di gradini (pioli): variabili (vedi pagine seguenti).

Capacità di carico: 150 kg (per tutti).

Larghezza gradino: 8,00 cm (per tutti).

Distanza tra i gradini: 23,00 cm (per tutti).

Altre specifiche: vedi tabelle sottostanti.



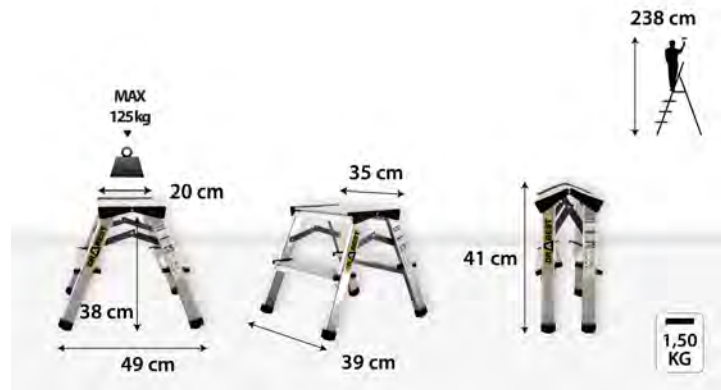
Versioni e codici articolo corrispondenti

Grazie alla loro progettazione ben studiata, l'altezza di lavoro delle scale si adatta perfettamente alle esigenze degli utenti con un'altezza media di 170 cm.

22952



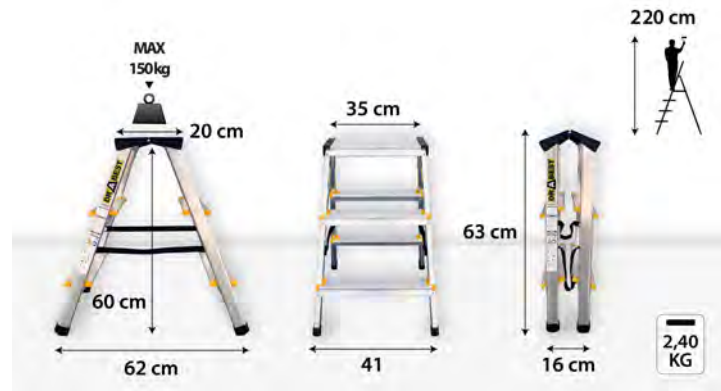
2 gradini
EN 14183



22953



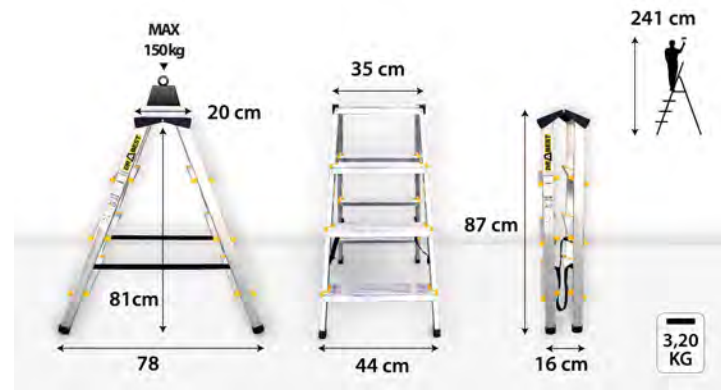
3 gradini
EN 131



22954



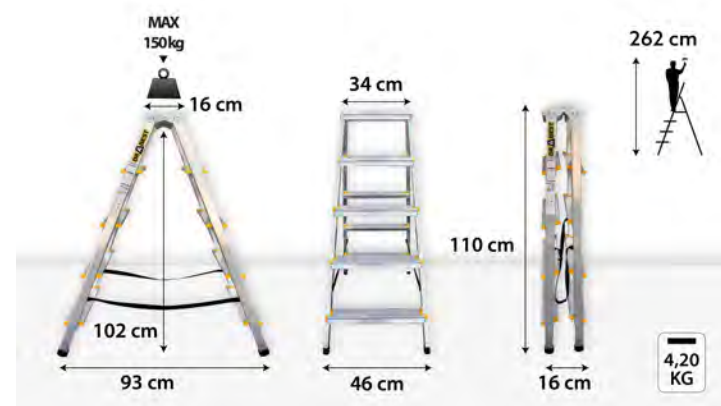
4 gradini
EN 131



22955



5 gradini
EN 131

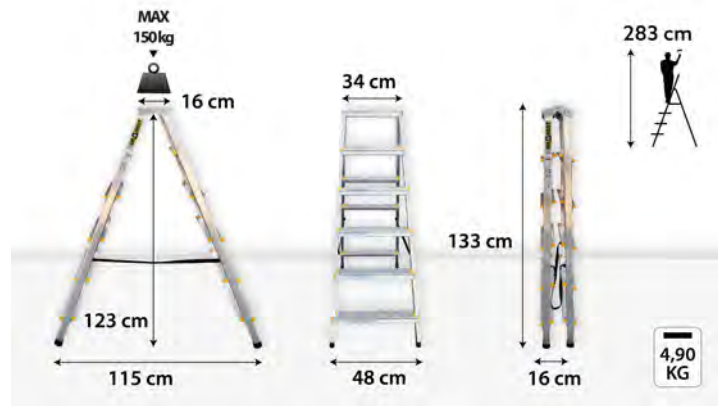


Versioni e codici articolo corrispondenti

22956



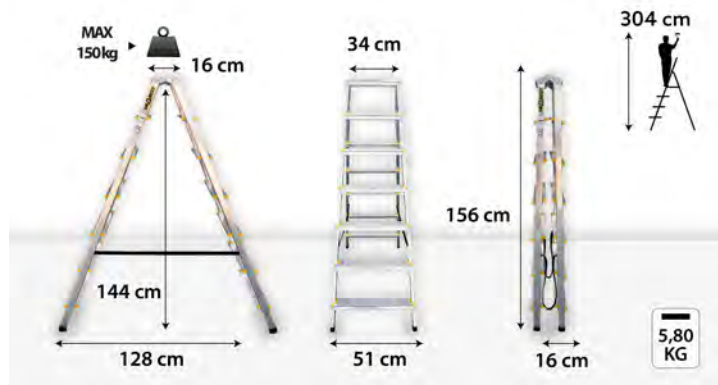
6 gradini
EN 131



22957



7 gradini
EN 131



22958



8 gradini
EN 131

