

Scala in alluminio pieghevole "PRO" DR-AL-D 3/4/5/6/7/8-PRO-Ž+CZ

Descrizione e dettagli in comune

Scala dal design accattivante è realizzata in alluminio resistente e leggero, progettata pensando ai professionisti. L'alluminio offre un'eccellente durevolezza e facilità di trasporto, rendendolo la scelta ideale per una vasta gamma di applicazioni professionali.

Risulta leggera, facile da piegare / riporre ed è progettata per lavorare a varie altezze!

Soddisfa i più elevati standard di durabilità per lavori intensivi, come definito nella norma EN 131.

Si caratterizza per:

- la capacità di carico fino a 150 kg;
- i piedini in plastica e protezione aggiuntiva per i gradini;
- i gradini con tacche antiscivolo;
- l'ampia e comoda piattaforma di lavoro;
- un ripiano portautensili integrato, che consente di riporre facilmente gli accessori necessari durante i lavori di ristrutturazione o manutenzione. Questo pratico ripiano offre spazio aggiuntivo per utensili e materiali direttamente sulla scala, favorendo un facile accesso e organizzazione durante il lavoro;
- spaziosa piattaforma di lavoro di 25 cm x 26 cm, che offre spazio sufficiente per stare in piedi comodamente e in sicurezza, garantendo un comodo posizionamento del piede, favorendo la stabilità e riducendo l'affaticamento durante l'uso prolungato.

Materiale: alluminio.

Numero di gradini (pioli): variabili (vedi pagine seguenti).

Capacità di carico: 150 kg (per tutti).

Altre caratteristiche: variabili (vedi pagine seguenti).

Utilizzo e norme: per uso professionale, EN 131.



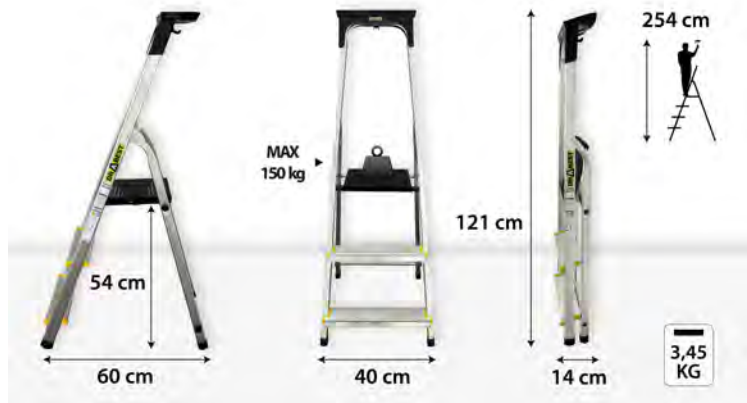
Versioni e codici articolo corrispondenti

Grazie alla loro progettazione ben studiata, l'altezza di lavoro delle scale si adatta perfettamente alle esigenze degli utenti con un'altezza media di 170 cm.

22936



3 gradini
EN 131



22937



4 gradini
EN 131



22938



5 gradini
EN 131



Versioni e **codici articolo** corrispondenti

22939



6 gradini
EN 131



22940



7 gradini
EN 131



22941



8 gradini
EN 131

